

# HYDRONIC

Техническое описание, руководство по монтажу, эксплуатации и техническому обслуживанию.



Отопительный прибор	№ заказа:
Hydronic B 4 W SC – 12 V в качестве комплексного пакета	20 1861 05 00 00
Hydronic B 4 W SC – 12 V	20 1824 05 00 00
Hydronic B 5 W SC – 12 V в качестве комплексного пакета	20 1863 05 00 00
Hydronic B 5 W SC – 12 V	20 1820 05 00 00

Отопительный прибор	№ заказа:
Hydronic D 4 W SC – 12 V в качестве комплексного пакета	25 2385 05 00 00
Hydronic D 4 W SC – 12 V	25 2257 05 00 00
Hydronic D 5 W SC – 12 V в качестве комплексного пакета	25 2390 05 00 00
Hydronic D 5 W SC – 12 V	25 2219 05 00 00

**Автономный отопительный прибор, работающий на дизельном топливе и бензине.**



**Eberspächer**

A world of comfort

# 1 Введение

## Оглавление

Глава	Название главы	Содержание главы	Страница
1	Введение	<ul style="list-style-type: none"><li>• Оглавление ..... 2</li><li>• Схема данной документации ..... 3</li><li>• Особые формы записи, иллюстрации и пиктограммы ..... 4</li><li>• Сведения для ознакомления перед началом работ ..... 4</li><li>• Установленные законом требования ..... 5, 6</li><li>• Инструкции по технике безопасности при монтаже и эксплуатации ..... 7</li><li>• Предотвращение несчастных случаев ..... 7</li></ul>	
2	Информация о продукте	<ul style="list-style-type: none"><li>• Комплект поставки отопительного прибора, работающего на бензине ..... 8, 9</li><li>• Комплект поставки отопительного прибора, работающего на дизельном топливе ..... 10, 11</li><li>• Технические характеристики отопительного прибора, работающего на бензине ..... 12</li><li>• Технические характеристики отопительного прибора, работающего на дизельном топливе ..... 13</li><li>• Габаритные размеры ..... 14</li></ul>	
3	Монтаж	<ul style="list-style-type: none"><li>• Монтаж и место установки ..... 15</li><li>• Разрешенные места установки ..... 16</li><li>• Монтаж и фиксация ..... 16</li><li>• Заводская табличка ..... 17</li><li>• Подключение к системе охлаждения ..... 18 – 21</li><li>• Система отвода выхлопных газов ..... 22</li><li>• Воздухопровод для подачи воздуха в камеру сгорания ..... 23</li><li>• Система подачи топлива у отопительных приборов, работающих на бензине ..... 25 – 27</li><li>• Система подачи топлива у отопительных приборов, работающих на дизельном топливе ..... 28 – 30</li></ul>	
4	Эксплуатация и функционирование	<ul style="list-style-type: none"><li>• Руководство по эксплуатации / Важные советы по эксплуатации ..... 31</li><li>• Первый запуск ..... 31</li><li>• Техническое описание ..... 31</li><li>• Управляющие и предохранительные устройства ..... 32</li></ul>	
5	Электрооборудование	<ul style="list-style-type: none"><li>• Проводной монтаж отопительного прибора ..... 33</li><li>• Спецификация монтажной схемы отопительного прибора ..... 33</li><li>• Монтажная схема отопительного прибора ..... 34</li><li>• Спецификация монтажных схем элементов управления ..... 35</li><li>• Монтажные схемы элементов управления ..... 36 – 41</li></ul>	
6	Неисправности Обслуживание Сервис	<ul style="list-style-type: none"><li>• При возможных неисправностях проверьте следующие пункты ..... 42</li><li>• Устранение неисправностей ..... 42</li><li>• Указания по техобслуживанию ..... 42</li><li>• Сервис ..... 42</li></ul>	
7	Экология	<ul style="list-style-type: none"><li>• Сертификация ..... 43</li><li>• Утилизация ..... 43</li><li>• Сертификат соответствия ЕС ..... 43</li></ul>	
8	Обозначения	<ul style="list-style-type: none"><li>• Указатель ключевых слов заглавий ..... 44, 45</li><li>• Перечень сокращений ..... 45</li></ul>	



# 1 Введение

---

## Схема данной документации

Данная документация содержит всю важную информацию по отопительному прибору, необходимую персоналу монтажных мастерских при его установке и потребителю при его эксплуатации.

Для ускорения поиска информации документация разбита на 8 глав.

### 1 Введение

Здесь находится важная вводная информация по монтажу отопительного прибора, а также по структуре данной документации.

### 2 Информация о продукте

Здесь содержится информация по комплекту поставки, техническим характеристикам и габаритам отопительного прибора.

### 3 Монтаж

Здесь содержится важная информация и рекомендации по монтажу отопительного прибора.

### 4 Эксплуатация и функционирование

Здесь содержится информация по эксплуатации и функционированию отопительного прибора.

### 5 Электрооборудование

Здесь содержится информация по электронике и электронным компонентам отопительного прибора.

### 6 Неисправность / Техобслуживание / Сервис

Здесь содержится информация по возможным неисправностям, их устранению, техобслуживанию и связи с сервисной службой.

### 7 Экология

Здесь содержится информация по сертификации, утилизации и сертификату соответствия ЕС.

### 8 Обозначения

Здесь содержится указатель ключевых слов заглавий и перечень сокращений.

# 1 Введение

## Особые способы записи, иллюстрации и пиктограммы

В данной документации содержание по разным темам выделяется при помощи специальных способов записи и пиктограмм. Значение и соответствующие действия демонстрируются на следующих примерах.

### Особые способы записи и изложения материала

Точка (•) обозначает перечисление после вводного тезиса.

Если после точки стоит дефис (–), то это перечисление относится к данной точке.

### Пиктограммы



#### Предписание!

Данная пиктограмма с надписью „Предписание“ обозначает ссылку на правовое положение. Несоблюдение данного предписания ведет к прекращению действия типового разрешения на эксплуатацию отопительного прибора и отказу в предоставлении услуг и гарантий со стороны компании J. Eberspächer GmbH & Co. KG.



#### Опасно!

Эта пиктограмма с пометкой „Опасно!“ обозначает опасность, угрожающую здоровью и жизни.

Несоблюдение данного указания при определенных условиях может привести к серьезным последствиям для здоровья и жизни людей.



#### Внимание!

Данная пиктограмма с пометкой „Внимание!“ указывает на опасность для человека и / или продукта.

Несоблюдение данного указания может привести к последствиям для здоровья людей и / или повреждению прибора.

### Обратить внимание!

Данное указание отсылает к рекомендациям по использованию и полезным советам по монтажу отопительного прибора.

## Сведения для ознакомления перед началом работ

### Сфера применения отопительного прибора

Автономный водонагревательный прибор с учетом его тепловой мощности предназначен для установки на следующих транспортных средствах:

- Транспортные средства всех видов
- Строительные машины
- Сельскохозяйственные машины
- Лодки, суда и яхты

### Обратить внимание!

Установка отопительного прибора на транспортных средствах, предназначенных для перевозки опасных грузов согласно Европейскому соглашению о международных перевозках опасных грузов по дорогам общего пользования (ADR), не разрешается.

### Назначение отопительного прибора (через теплообменник транспортного средства)

- Подогрев стекол для их размораживания и удаления конденсата
- Обогрев и поддержание температуры в:
  - кабине водителя или рабочей кабине
  - грузовых помещениях
  - судовых помещениях
  - жилых и служебных отсеках
  - двигателях транспортных средств и их агрегаты

Вследствие своего функционального назначения отопительный прибор **не** разрешается использовать в следующих целях:

- Длительная непрерывная эксплуатация для обогрева:
  - жилых помещений
  - гаражей
  - строительных вагончиков, дачных домов и охотничьих домиков
  - барж, используемых для жилья, и т.д.



#### Внимание!

### Инструкция по технике безопасности в отношении сферы применения и назначения!

- Отопительный прибор должен эксплуатироваться и использоваться только для целей, указанных производителем, с учетом содержащейся в инструкции по эксплуатации к каждому отопительному прибору информации.

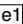


# 1 Введение

## Установленные законом требования

Для установки на автомобилях для отопительного прибора Федеральное автотранспортное ведомство выдает „Типовое разрешение ЕС“ и „Типовое разрешение по электромагнитной совместимости“ со следующими обозначениями типового разрешения, наносимыми на заводскую табличку отопительного прибора.

Hydronic EC-00 0023

EMV-031075



### Предписание!

**Директива 2001 / 56 / ЕС Европейского Парламента и Евросовета**

#### • Место расположения отопительного прибора

- Элементы конструкции и другие детали, находящиеся вблизи отопительного прибора, должны быть защищены от чрезмерного нагрева или возможного попадания на них топлива или смазочного материала.
- Сам отопительный прибор при перегреве не должен создавать опасность возникновения пожара. Данное требование считается выполненным, если при установке соблюдено достаточное расстояние до всех деталей, обеспечена соответствующая вентиляция и использованы безопасные в пожарном отношении материалы или теплозащитные экраны.
- На автомобилях классов M<sub>1</sub>, M<sub>2</sub>, M<sub>3</sub> и N отопительный прибор не должен устанавливаться в пассажирском салоне. В любом случае необходима установка в непроницаемом кожухе, причем обязательно соблюдение всех вышеприведенных требований.
- Заводская табличка или данные с нее при установке отопительного прибора на автомобиле должны размещаться таким образом, чтобы их можно было легко прочитать.
- При установке отопительного прибора необходимо выполнять все необходимые меры предосторожности, чтобы максимально исключить возможность травмирования людей или повреждения перевозимых предметов.

#### • Подача топлива

- Горловина залива топлива не должна располагаться в пассажирском салоне и должна быть герметично закрыта крышкой, чтобы исключить возможность разлива топлива.
- Для отопительных приборов, работающих на жидком топливе, с подачей топлива, отделенной от топливной системы автомобиля, необходимо четко обозначить вид топлива и заливную горловину.
- На заливную горловину нужно нанести напоминание о необходимости отключения отопительного прибора перед его заправкой.

#### • Выхлопная система

- Выхлопной патрубок должен быть расположен таким образом, чтобы исключить попадание выхлопных газов внутрь автомобиля через систему вентиляции, каналы подачи теплого воздуха или оконные отверстия.

#### • Подача воздуха в камеру сгорания

- Воздух в камеру сгорания отопительного прибора не должен подаваться из пассажирского салона автомобиля.
- Впускное отверстие канала подачи воздуха должно быть расположено таким образом, чтобы исключить его блокирование посторонними предметами.

#### • Индикация рабочего режима

- Хорошо различимая индикация рабочего режима в поле зрения водителя должна информировать о том, включен или выключен отопительный прибор.

# 1 Введение

## § Предписания

**Дополнительные предписания для отдельных автомобилей, обозначенных в директиве 94 / 55 / EG (типовые правила ADR)**

### Сфера применения

Данное приложение относится к автомобилям, в отношении которых действуют особые предписания директивы 94 / 55 / EG для отопительных приборов внутреннего сгорания и их монтажа.

### Ключевые понятия

В данном приложении используются обозначения автомобилей «EX / II», «EX / III», «AT», «FL» и «OX» в главе 9.1 приложения В директивы 94 / 55 / EG.

### Технические инструкции

#### Общие предписания (автомобили EX / II, EX / III, AT, FL и OX)

#### Защита от нагревания и воспламенения

Нагревательные приборы и магистрали отвода выхлопных газов должны быть сконструированы, проложены, защищены или закрыты таким образом, чтобы исключить любой риск нагрева или воспламенения груза. Это предписание считается выполненным, если топливный бак и система отвода выхлопных газов прибора соответствуют предписаниям в п.п. 3.1.1.1 и 3.1.1.2. Соблюдение этих предписаний необходимо проверять на полностью готовом к эксплуатации автомобиле.

#### Топливный бак

Топливный бак отопительного прибора должен отвечать следующим требованиям:

- в случае утечки топлива должно стекать на пол, не попадая на горячие детали автомобиля или на перевозимый груз;
- топливный бак с бензином должен иметь предохранительное устройство обратного удара пламени в заливном отверстии или герметичную пробку.

#### Расположение системы отвода и трубопроводов выхлопных газов

Система отвода и отводящие трубопроводы выхлопных газов должны быть проложены или защищены таким образом, чтобы исключить возможность опасного нагревания или воспламенения груза. Располагающиеся непосредственно под топливным баком (дизельное топливо) детали системы отвода выхлопных газов должны находиться от него на расстоянии 100 мм или быть закрыты теплозащитным экраном.

#### Запуск отопительного прибора

Отопительный прибор разрешается запускать только вручную. Использовать автоматический запуск при помощи программируемого выключателя не допускается.

#### Автомобили EX / II и EX / III

Запрещается использовать газовые отопительные приборы.

#### Автомобили FL

Отопительные приборы должны выключаться как минимум следующими способами:

- а) отключение вручную из водительской кабины;
- б) выключение двигателя автомобиля; в таком случае отопительный прибор должен затем включаться вручную;
- в) включение встроенного насоса подачи опасных грузов на грузовом автомобиле.

#### Инерционный выбег отопительного прибора

Допускается инерционный выбег выключенного отопительного прибора. В случаях, обозначенных буквами б) и в) в разделе «Автомобили FL», подача воздуха в камеру сгорания должна прерываться после инерционного выбега продолжительностью не более 40 секунд при помощи соответствующих мер. Разрешается использовать только такие отопительные приборы, теплообменник которых не будет поврежден при сокращении продолжительности инерционного выбега до 40 секунд.

### Обратить внимание!

- Соблюдение правовых предписаний, дополнительных указаний и инструкций по технике безопасности является непременным условием предоставления гарантии и права на выставление претензий на возмещение ущерба. При несоблюдении правовых предписаний и инструкций по технике безопасности, а также при выполнении ремонта не имеющим допуска персоналом даже с использованием оригинальных запасных частей действие гарантии прекращается, и компания J. Eberspacher GmbH & Co. KG снимает с себя всякую ответственность в отношении возможного ущерба.
- Последующий монтаж отопительного прибора необходимо выполнять в соответствии с данным руководством по монтажу.
- Правовые предписания обязательны к исполнению и также должны исполняться и в тех странах, в которых не существует специальных предписаний.
- При установке отопительного прибора на транспортных средствах, которые не подпадают под действие Правил допуска транспортных средств к движению (напр., суда), необходимо соблюдать специальные действующие в таких случаях предписания и инструкции по монтажу.
- При установке отопительного прибора на специальных автомобилях необходимо соблюдать действующие в отношении таких автомобилей предписания.
- Другие требования по установке приведены в соответствующих разделах руководства по



# 1 Введение

## Инструкции по технике безопасности при монтаже и эксплуатации



### Опасно!

#### Опасность травмирования, ожога и отравления!

- Перед началом всех работ отключить от цепи аккумуляторную батарею.
- Перед проведением работ с отопительным прибором выключить его и дождаться, пока не остынут все горячие детали.
- Запрещается эксплуатировать отопительный прибор в закрытых помещениях, например, в гаражах или на закрытой стоянке.



### Внимание!

#### Инструкции по технике безопасности при монтаже и эксплуатации!

- Монтаж и ремонт (в том числе и по гарантии) отопительного прибора может выполняться только имеющим допуск компании-производителя установщиком согласно предписаниям данной документации, в определенных случаях - согласно специальным монтажным правилам.
- Выполнение ремонтных работ с привлечением не имеющих допуска организаций и / или с использованием неоригинальных запасных частей является источником опасности и поэтому не допускается; последствием этого является прекращение действия типового разрешения отопительного прибора и, следовательно, отзыв разрешения на эксплуатацию транспортного средства.
- Запрещается выполнение следующих действий:
  - Изменение конструкции деталей, подвергающихся термическому воздействию.
  - Использование не одобренных компанией J. Eberspacher GmbH & Co. KG деталей сторонних производителей.
  - Отклонение от правовых предписаний, требований техники безопасности и / или эксплуатационных нормативов, содержащихся в данном руководстве по эксплуатации, при монтаже или эксплуатации. В особенности это относится к электропроводке, системе подачи топлива, системе подачи воздуха в камеру сгорания и выхлопной системе.
- При монтаже или ремонте разрешается использовать только оригинальные принадлежности или оригинальные запасные части.
- Для управления отопительным прибором разрешается использовать только одобренные компанией Eberspacher элементы управления. Использование других элементов управления

может стать причиной неправильного срабатывания.

- Перед переустановкой отопительного прибора на другой автомобиль промыть его водопроводящие каналы чистой водой.
- При выполнении на транспортном средстве электросварочных работ для защиты блока управления необходимо снять клемму с плюсового вывода аккумуляторной батареи и замкнуть ее на массу.
- Запрещается эксплуатация отопительного прибора в таких местах, где в атмосфере могут содержаться воспламеняющиеся пары или пыль, напр., если вблизи располагается
  - топливный склад
  - угольный склад
  - дровяной склад
  - зернохранилище и т.п.
- При заправке необходимо отключать отопительный прибор.
- Монтажный отсек для отопительного прибора, за исключением его установки в защитном кожухе и т.п., не предназначен для хранения каких-либо предметов и должен быть свободным. Вблизи отопительного прибора или на нем ни в коем случае не должны храниться или транспортироваться запасные канистры с топливом, емкости с маслом, аэрозольные и газовые баллоны, ветошь, одежда, бумага и т.д.
- Вышедшие из строя предохранители должны заменяться только на предохранители с аналогичным сопротивлением.
- При обнаружении утечки топлива из топливной системы отопительного прибора (разгерметизация) обратиться за устранением неисправности в авторизованный сервисный центр.
- Использовать только рекомендованные производителем виды охлаждающей жидкости, см. руководство по эксплуатации автомобиля. Добавление нерекондованной охлаждающей жидкости может привести к выходу из строя двигателя и отопительного прибора.
- Запрещается преждевременная остановка инерционного выбега отопительного прибора путем использования разъединителя аккумуляторной батареи, за исключением аварийного выключения.

## Предотвращение несчастных случаев

Всегда необходимо выполнять общепринятые правила по предотвращению несчастных случаев и соблюдать соответствующие нормативы по охране труда.

## 2 Информация о продукте

### Комплекты поставки бензиновых отопительных приборов и комплектные пакеты

Количество / Название	№ заказа:
<b>Комплектные пакеты</b> <b>(бензиновые отопительные приборы)</b>	
1 Hydronic B 4 W SC – 12 V	20 1861 05 00 00
1 Hydronic B 5 W SC – 12 V	20 1863 05 00 00

В комплект поставки входит:

Рис. №	Название
1	Отопительный прибор
2	Дозировочный насос
3	Выхлопной глушитель
4	Кабельный жгут для отопительного прибора
5	Держатель отопительного прибора
6	Шланг для воды
7	Гибкая выхлопная труба
8	Лента для кабельного монтажа
9	Держатель дозирующего насоса
10	Трубка, 4 x 1
11	Шланг подачи воздуха в камеру сгорания
12	Шланг, 3,5 x 3
13	Трубка, 4 x 1,25
14	Винты М6 x 97
15	Устройство забора топлива из топливного бака
16	Кабельный стренг, вентилятор
17	Кабельный стренг, дозирующий насос
18	Держатель
19	Комбинированный держатель

дополнительно необходимо заказывать:

1 элемент управления

#### Кабельные жгуты - см. рис. на стр. 9

- A Разъем подключения элементов управления
- B Управление вентилятором автомобиля
- C Подключение плюсового кабеля источника питания
- D Подключение минусового кабеля источника питания
- E Подключение к клемме 85 (1-полюсная, коричн.)
- F Подключение к клемме 86 (1-полюсная, красн/черн.)
- G Диагностический запрос (1-полюсный, синий/белый)
- H Запасной штекер и уплотнение (необходимы при укорачивании проводки)
- I Подключение плюсового кабеля к реле вентилятора

Количество / Название	№ заказа:
<b>бензиновые отопительные приборы</b>	
1 Hydronic B 4 W SC – 12 V	20 1824 05 00 00
1 Hydronic B 5 W SC – 12 V	20 1820 05 00 00

В комплект поставки входит:

- 1 отопительный прибор
- 1 дозирующий насос

дополнительно необходимо заказывать:

- 1 элемент управления
- компоненты для монтажа

Компоненты, которые обязательно следует использовать при монтаже. См. рис. на стр. 9.

Рис. №	Название
3	Выхлопной глушитель
4	Кабельный жгут для отопительного прибора
5	Держатель отопительного прибора
6	Шланг для воды
7	Гибкая выхлопная труба
9	Держатель дозирующего насоса
10	Трубка, 4 x 1
11	Шланг подачи воздуха в камеру сгорания
12	Шланг, 3,5 x 3
13	Трубка, 4 x 1,25
14	Винты М6 x 97
15	Устройство забора топлива из топливного бака
16	Кабельный стренг, вентилятор
17	Кабельный стренг, дозирующий насос
18	Держатель
19	Комбинированный держатель

#### Обратить внимание!

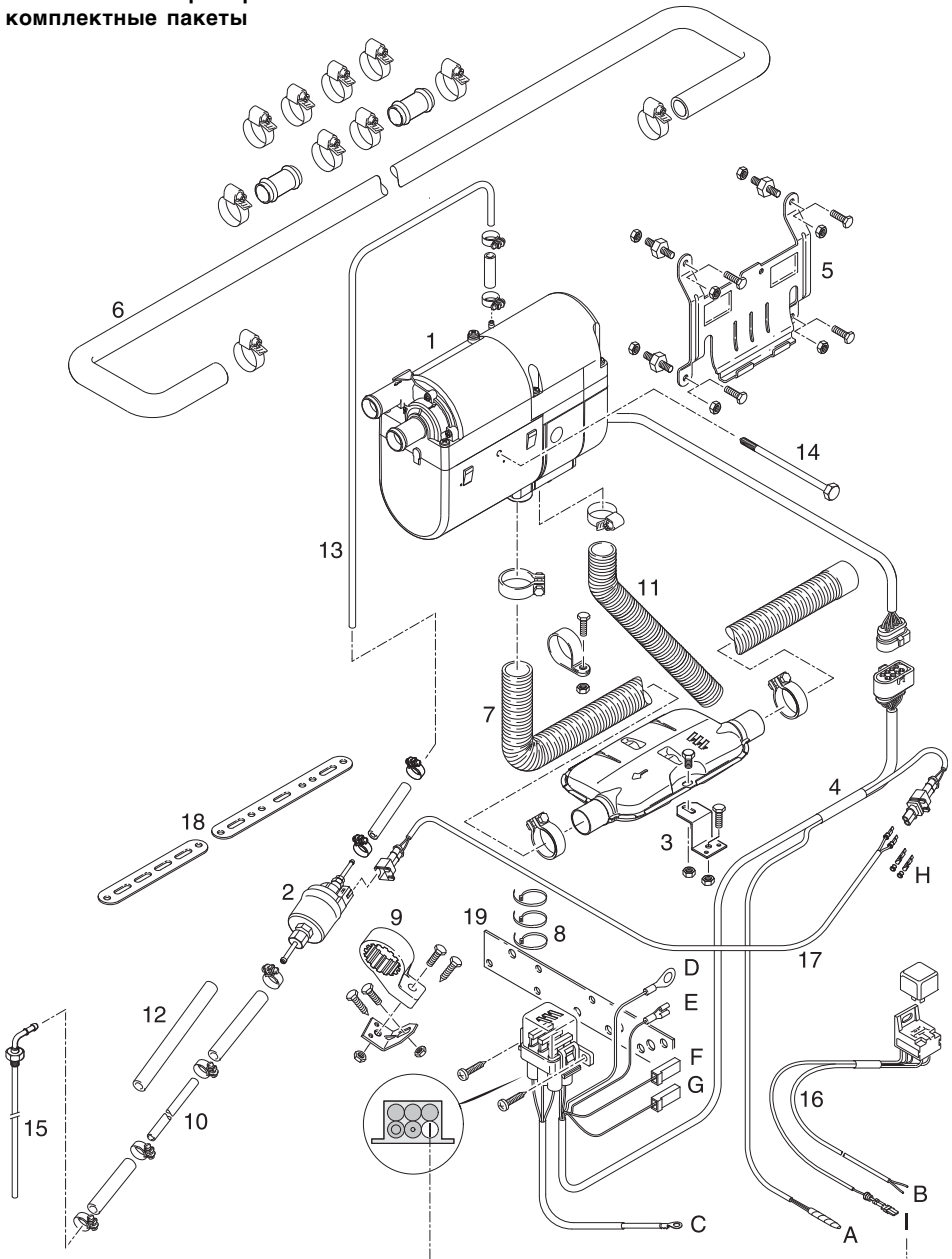
- Мелкие детали, не обозначенные на рисунке, поставляются в пакете.
- Номер по каталогу элементов управления и компонентов для монтажа см. в прайс-листе, каталоге запасных частей и дополнительного оборудования.





## 2 Информация о продукте

Комплекты поставки бензиновых  
отопительных приборов и  
комплектные пакеты



## 2 Информация о продукте

### Комплекты поставки дизельных отопительных приборов и комплектные пакеты

Количество / Название	№ заказа:
<b>Комплектные пакеты</b> <b>(дизельные отопительные приборы)</b>	
1 Hydronic D 4 W SC – 12 V	25 2385 05 00 00
1 Hydronic D 5 W SC – 12 V	25 2390 05 00 00

В комплект поставки входит:

Рис. №	Название
1	Отопительный прибор
2	Выхлопной глушитель
3	Кабельный жгут для отопительного прибора
4	Держатель отопительного прибора
5	Шланг для воды
6	Гибкая выхлопная труба
7	Лента для кабельного монтажа
8	Шланг подачи воздуха в камеру сгорания
9	Трубка, 4 x 1
10	Винты М6 x 97
11	Устройство забора топлива из топливного бака
12	Кабельный стренг, вентилятор
13	Комбинированный держатель

дополнительно необходимо заказывать:

1 элемент управления

#### Кабельные жгуты - см. рис. на стр. 11

- A Разъем подключения элементов управления
- B Управление вентилятором автомобиля
- C Подключение плюсового кабеля источника питания
- D Подключение минусового кабеля источника питания
- E Подключение к клемме 85 (1-полюсная, коричн.)
- F Подключение к клемме 86 (1-полюсная, красн/черн.)
- G Диагностический запрос (1-полюсный, синий/белый)
- H Подключение плюсового кабеля к реле вентилятора

Количество / Название	№ заказа:
<b>дизельные отопительные приборы</b>	
1 Hydronic D 4 W SC – 12 V	25 2257 05 00 00
1 Hydronic D 5 W SC – 12 V	25 2219 05 00 00

В комплект поставки входит:

1 отопительный прибор

дополнительно необходимо заказывать:

1 элемент управления

- компоненты для монтажа

Компоненты, которые обязательно следует использовать при монтаже. См. рис. на стр. 11.

Рис. №	Название
2	Выхлопной глушитель
3	Кабельный жгут для отопительного прибора
4	Держатель отопительного прибора
5	Шланг для воды
6	Гибкая выхлопная труба
7	Лента для кабельного монтажа
8	Шланг подачи воздуха в камеру сгорания
9	Трубка, 4 x 1
10	Винты М6 x 97
11	Устройство забора топлива из топливного бака
12	Кабельный стренг, вентилятор
13	Комбинированный держатель

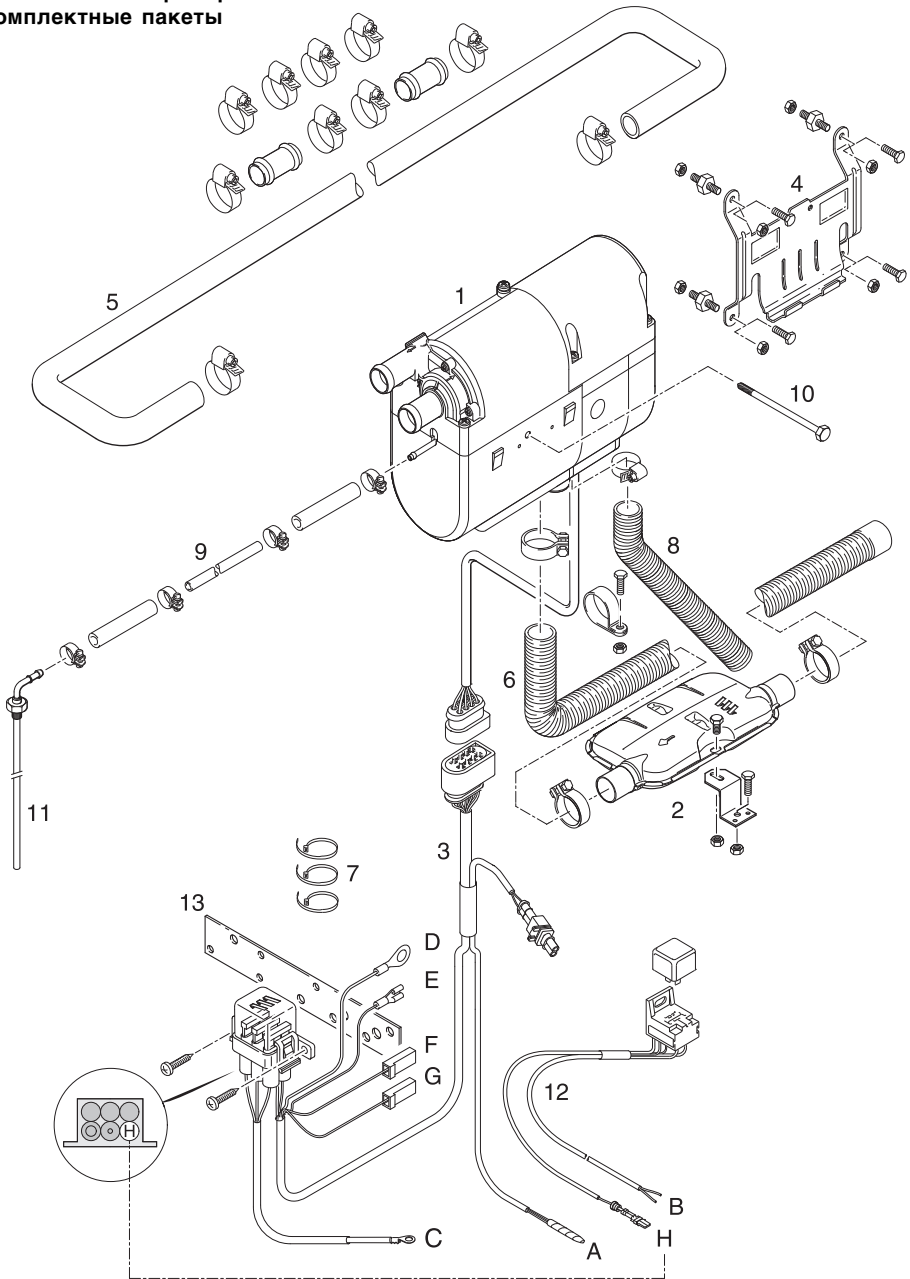
#### Обратить внимание!

- Мелкие детали, не обозначенные на рисунке, поставляются в пакете.
- Номер по каталогу элементов управления и компонентов для монтажа см. в прайс-листе, каталоге запасных частей и дополнительного оборудования.



## 2 Информация о продукте

Комплекты поставки дизельных  
отопительных приборов и  
комплектные пакеты



## 2 Информация о продукте

Технические характеристики / бензиновые отопительные приборы	Hydronic B 4 W SC		Hydronic B 5 W SC	
	Высокая	Малая	Высокая	Малая
Теплоноситель	Вода, охлаждающая жидкость			
Регулирование теплового потока	Высокая	Малая	Высокая	Малая
Тепловой поток (Вт)	4300	1500	5000	1500
Расход топлива (л/ч)	0,6	0,2	0,69	0,2
Средняя потребляемая электр. мощность (Вт)				
	в рабочем режиме	48	22	50
	при запуске	120		
Номинальное напряжение	12 В			
Рабочий диапазон				
• Нижняя граница напряжения: Встроенная в блок управления защита от минимального напряжения отключает отопительный прибор при достижении границы напряжения.	10,2 В			
• Верхняя граница напряжения: Встроенная в блок управления защита от перенапряжений отключает отопительный прибор при достижении границы напряжения.	16 В			
Допустимое рабочее давление	до 2,5 Атм			
Количество воды в отопительном приборе	0,18 л			
Пропускная способность водяного насоса при 0,1 Атм	900 л/ч ±100 л/ч			
Минимальная пропускная способность отопительного прибора по воде	250 л/ч			
Топливо – см. также „Качество топлива для бензиновых отопительных приборов“ на стр. 30	Бензин – торгового качества (DIN EN 228)			
Допустимая температура окружающей среды	в рабочем режиме		в отключенном состоянии	
	Отопительный прибор	от -40 °С до +80 °С	от -40 °С до +125 °С	
	Блок управления	от -40 °С до +80 °С	от -40 °С до +105 °С	
	Дозировочный насос	от -40 °С до +20 °С	от -40 °С до +105 °С	
Уровень защиты от радиопомех	5 согл. DIN 57879 / часть 1 норм Союза немецких электриков VDE 0879			
Масса – без охлаждающей жидкости и монтажных деталей	ок. 2,7 кг			



### Внимание!

#### Указание по технике безопасности кас. технических характеристик!

Необходимо учитывать технические характеристики, так как в противном случае возможны отказы в работе.

#### Обратить внимание!

Приведенные технические характеристики указаны без задания граничных значений с обычными для отопительных приборов допусками ±10 % для номинального напряжения, 20 °С для температуры окружающей среды и высоты над уровнем моря в районе г. Эсслинген.



## 2 Информация о продукте

Технические характеристики / дизельные отопительные приборы	Hydronic D 4 W SC		Hydronic D 5 W SC	
	Теплоноситель	Вода, охлаждающая жидкость		
Регулирование теплового потока	Высокая	Малая	Высокая	Малая
Тепловой поток (Вт)	4300	2400	5000	2400
Расход топлива (л/ч)	0,53	0,27	0,62	0,27
Средняя потребляемая электр. мощность (Вт)	в рабочем режиме	48	23	50
	при запуске	120		
Номинальное напряжение	12 В			
Рабочий диапазон				
<ul style="list-style-type: none"> <li>Нижняя граница напряжения: Встроенная в блок управления защита от минимального напряжения отключает отопительный прибор при достижении границы напряжения.</li> </ul>	10,2 В			
<ul style="list-style-type: none"> <li>Верхняя граница напряжения: Встроенная в блок управления защита от перенапряжений отключает отопительный прибор при достижении границы напряжения.</li> </ul>	16 В			
Допустимое рабочее давление	до 2,5 Атм			
Количество воды в отопительном приборе	0,18 л			
Пропускная способность водяного насоса при 0,1 Атм	900 л/ч ±100 л/ч			
Минимальная пропускная способность отопительного прибора по воде	250 л/ч			
Топливо – см. также „Качество топлива для дизельных отопительных приборов“ на стр. 30	Дизельное топливо – торгового качества (DIN EN 590)			
Допустимая температура окружающей среды	в рабочем режиме		в отключенном состоянии	
	Отопительный прибор	от -40 °С до +80 °С	от -40 °С до +125 °С	
	Блок управления	от -40 °С до +80 °С	от -40 °С до +105 °С	
	Дозировочный насос	от -40 °С до +80 °С	от -40 °С до +105 °С	
Уровень защиты от радиопомех	5 согл. DIN 57879 / часть 1 норм Союза немецких электриков VDE 0879			
Масса – без охлаждающей жидкости и монтажных деталей	ок. 2,9 кг			



### Внимание!

**Указание по технике безопасности кас. технических характеристик!**

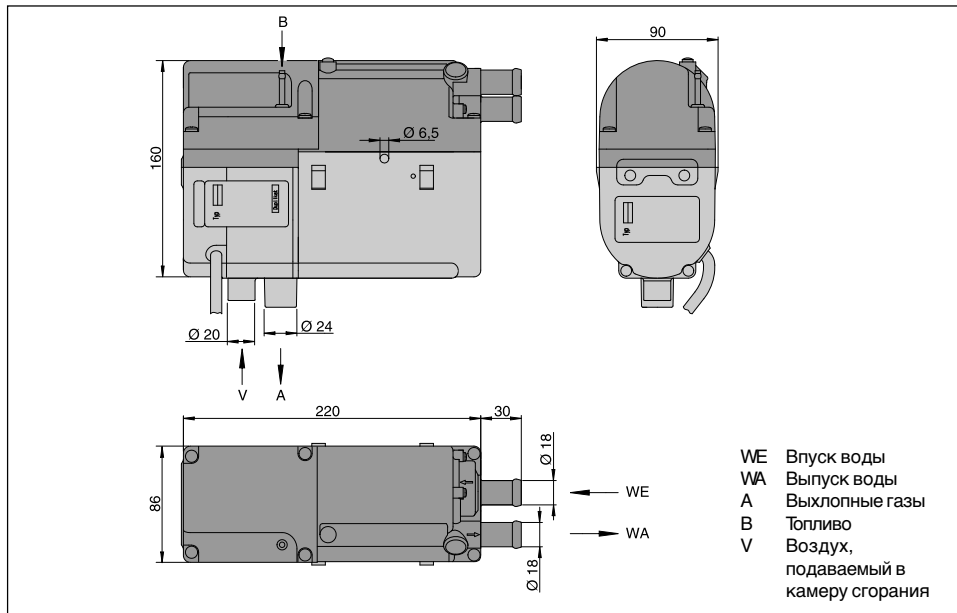
Необходимо учитывать технические характеристики, так как в противном случае возможны отказы в работе.

### Обратить внимание!

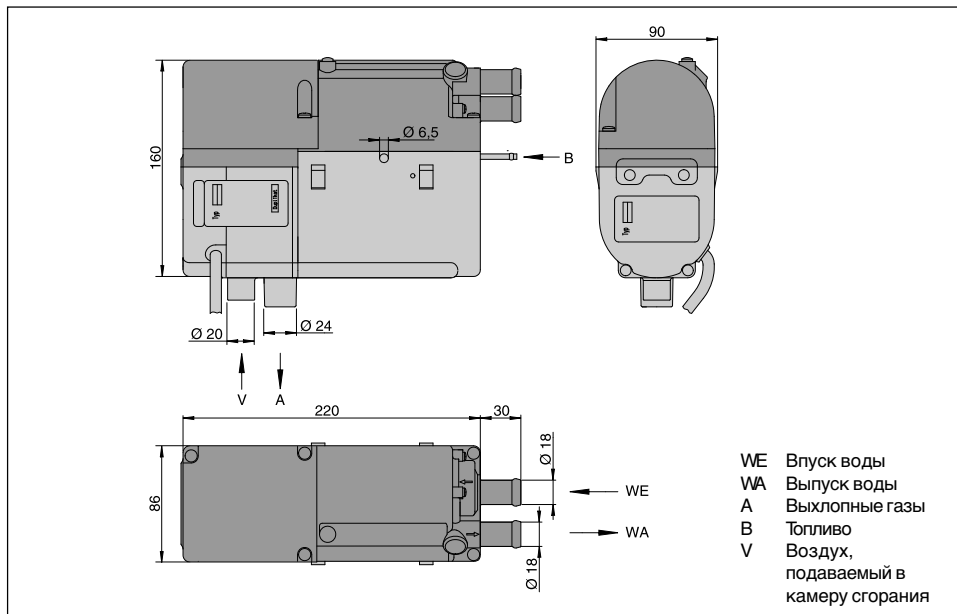
Приведенные технические характеристики указаны без задания граничных значений с обычными для отопительных приборов допусками ±10 % для номинального напряжения, 20 °С для температуры окружающей среды и высоты над уровнем моря в районе г. Эсслинген.

## 2 Информация о продукте

### Габаритные размеры бензинового отопительного прибора



### Габаритные размеры дизельного отопительного прибора



## 3 Монтаж

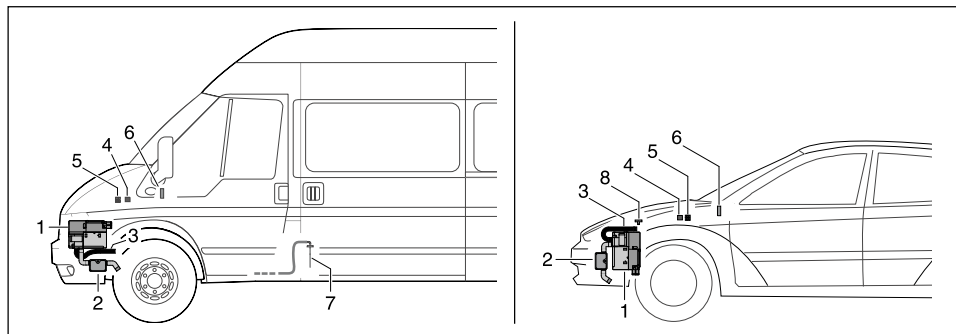
### Монтаж и место установки

Местом монтажа отопительного прибора является моторный отсек. Отопительный прибор следует устанавливать ниже минимального уровня охлаждающей жидкости (расширительный бачок, радиатор, теплообменник автомобиля), чтобы деаэрация теплообменника отопительного прибора и водяного насоса могла выполняться автоматически.

#### Обратить внимание!

- Соблюдайте предписания и инструкции по технике безопасности к данной главе на стр. 4 – 7.
- Предложения по установке в руководстве по монтажу приводятся в качестве примеров. Возможны и другие места установки, если они отвечают приводимым в данном руководстве по монтажу требованиям.
- Другая информация по монтажу (напр., для лодок и судов) предоставляется производителем по запросу.
- Соблюдать указания по местам установки, а также рабочую температуру и температуру складского хранения.

#### Пример установки Отопительный прибор в грузопассажирском и легковом автомобиле



- 1 Отопительный прибор
- 2 Выхлопная труба с глушителем
- 3 Шланг подачи воздуха в камеру сгорания
- 4 Реле вентилятора

- 5 Держатель (плавкой вставки) предохранителя
- 6 Элемент управления
- 7 Напорная труба
- 8 Т-образная врезка для топлива

### 3 Монтаж

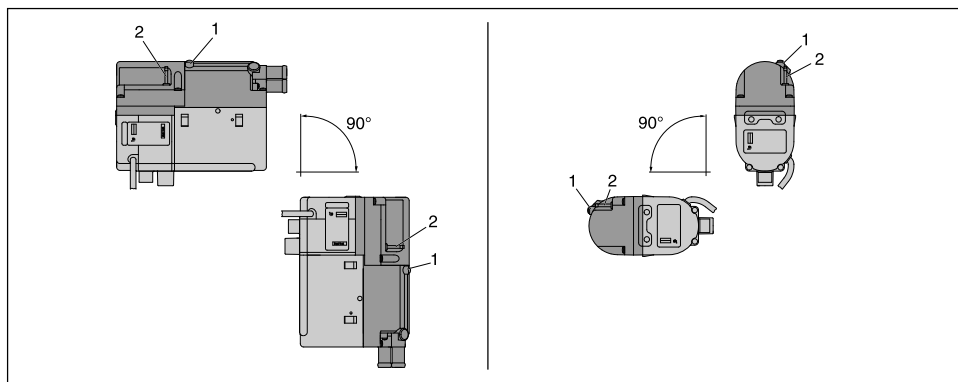
#### Разрешенные места установки

Рекомендуется устанавливать отопительный прибор в стандартном положении, т.е., горизонтально, выхлопным патрубком вниз. В зависимости от монтажных условий установку можно выполнять с допустимыми отклонениями, см. схему.

В режиме обогрева положение отопительного прибора может отклоняться от стандартного или максимально допустимого до  $+15^\circ$  на короткое время во всех направлениях. Эти отклонения, вызываемые перемещением автомобиля, никоим образом не влияют на работу отопительного прибора.

#### Стандартное положение с допустимыми отклонениями

- Отклонение от стандартного положения на угол до  $90^\circ$  вниз – водяные патрубки смотрят вниз.
- Допустимая установка с отклонением от стандартного положения вдоль продольной оси до  $90^\circ$  - водяные патрубки расположены горизонтально.



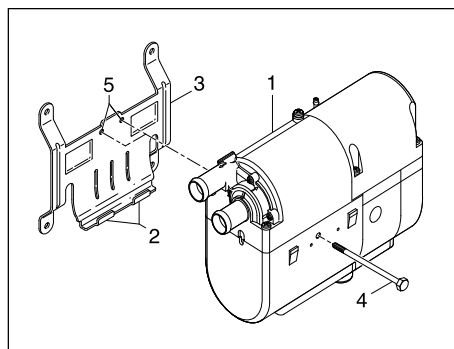
- 1 Пробка для выпуска воздуха – всегда должна быть сверху
- 2 Подключение подачи топлива

#### Монтаж и фиксация

Установить отопительный прибор в крепежные петли и прикрутить крепежными болтами М6 x 97 (момент затяжки  $6^{+0.5}$  Нм). Закрепить держатель с установленным отопителем на соответствующем месте в моторном отсеке, при возможности используя резиновый амортизатор.

#### Обратить внимание!

В зависимости от условий монтажа отопительный прибор можно сместить в держателе и крепить с использованием одного из резьбовых отверстий.



- 1 Отопительный прибор
- 2 Крепежные петли
- 3 Держатели прибора
- 4 Крепежный винт
- 5 Крепежная резьба



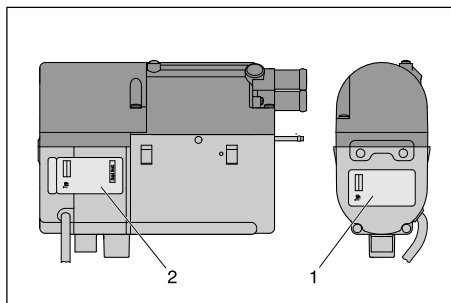
### 3 Монтаж

#### Заводская табличка

Заводская табличка и вторая заводская табличка (дубликат) закреплены сбоку, на нижней части кожуха. Вторая заводская табличка (дубликат) крепится на на нижней части корпуса и при необходимости может быть извлечена и закреплена на видном месте на отопительном приборе или вблизи него.

**Обратить внимание!**

Соблюдайте предписания и инструкции по технике безопасности к данной главе на стр. 5.



- 1 Оригинальная заводская табличка
- 2 Заводская табличка (дубликат)

## 3 Монтаж

### Подключение к системе охлаждения

Подключение отопительного прибора к контуру циркуляции охлаждающей жидкости производится через шланг подачи жидкости от двигателя к теплообменнику, причем возможны четыре варианта установки.

Варианты установки описываются на стр. 19 – 21.



**Опасно!**

**Опасность травмирования и ожога!**

Охлаждающая жидкость и элементы системы охлаждения нагреваются до высокой температуры.

- Прокладывайте и крепите элементы водяного контура таким образом, чтобы исключить возможность травмирования людей и животных или повреждения термочувствительных материалов вследствие излучения / касания.
- Перед проведением работ с контуром системы охлаждения выключить отопительный прибор и дождаться полного остывания всех конструктивных элементов либо надеть защитные перчатки.

#### Обратить внимание!

- При установке отопительного прибора учитывайте направление подачи в контуре циркуляции охлаждающей жидкости.
- Перед подключением к системе охлаждения заполните отопительный прибор и водяные шланги охлаждающей жидкостью, для чего откройте пробку для выпуска воздуха на отопительном приборе.
- Водяные шланги прокладывайте без перегибов и по возможности с повышением уровня.
- При прокладке водяных шлангов обеспечить достаточное расстояние до горячих деталей автомобиля.
- Все водяные шланги / водяные трубы защитить от перетирания и высоких температур.
- Зафиксируйте все шланговые соединения при помощи шланговых хомутов (момент затяжки = 1,5 Нм).
- Через два часа эксплуатации автомобиля или через 100 км подтянуть шланговые хомуты.
- Минимальная пропускная способность по воде обеспечивается только тогда, когда разница температур теплоносителя на входе и выходе в режиме обогрева не превышает 10 °С.
- В системе охлаждения разрешается использовать только редукционные клапаны с давлением срабатывания от 0,4 до 2 Атм.
- Для обеспечения антикоррозионной защиты в состав охлаждающей жидкости должно входить не менее 10 % антифриза в любое время года.
- В холодное время в состав охлаждающей жидкости должно входить достаточное количество антифриза.
- Перед первым вводом в эксплуатацию или после замены охлаждающей жидкости необходимо выполнить полную деаэрацию всего контура циркуляции охлаждающей жидкости, включая контур отопительного прибора согласно указаниям производителя автомобиля.
- Использовать только рекомендованную производителем охлаждающую жидкость.

### 3 Монтаж



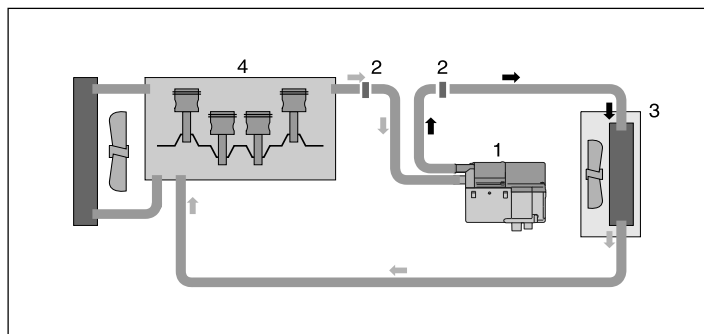
#### Подключение к системе охлаждения

Подключить отопительный прибор к шлангу подачи охлаждающей жидкости от двигателя автомобиля к теплообменнику.

Разрезать шланг подачи охлаждающей жидкости от двигателя автомобиля к теплообменнику. Подключить отопительный прибор через соединительные элементы и водяные шланги к шлангу подачи охлаждающей жидкости.

#### Характеристики нагрева

При включенном отопительном приборе тепловая энергия подводится к автомобильному теплообменнику и двигателю автомобиля. После нагрева охлаждающей жидкости до 30 °С – в зависимости от выбранной настройки вентилятора – вентилятор двигателя включается и тепло подается также и в салон.



- 1 Отопительный прибор
- 2 Соединительный элемент
- 3 Теплообменник
- 4 Двигатель автомобиля

#### Подключение отопительного прибора и обратного клапана к контуру циркуляции охлаждающей жидкости

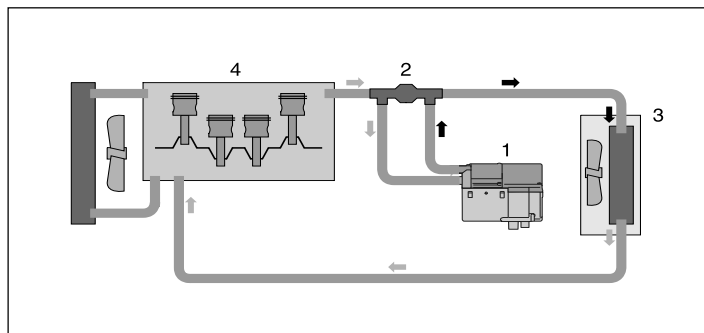
Разрезать шланг подачи охлаждающей жидкости от двигателя автомобиля к его теплообменнику и вставить обратный клапан. Подключить отопительный прибор через водяные шланги к обратному клапану.

#### Характеристики нагрева

При включенном отопительном приборе тепловая энергия подводится через автомобильный теплообменник только к двигателю автомобиля. После нагрева охлаждающей жидкости до 30 °С – в зависимости от выбранной настройки вентилятора – вентилятор двигателя включается и тепло подается также и в салон.

#### Преимущества контура с врезкой в линию подачи охлаждающей жидкости

Повышение эффективности автомобильной системы отопления при выключенном отопительном приборе.



#### Обратить внимание!

Обратный клапан заказывается отдельно, номер для составления заказа см. в каталоге запасных частей.

- 1 Отопительный прибор
- 2 Обратный клапан
- 3 Теплообменник
- 4 Двигатель автомобиля

### 3 Монтаж

#### Подключение к системе охлаждения

**Подключить отопительный прибор, обратный клапан, термостат и Т-образный соединитель к контуру циркуляции охлаждающей жидкости (только для Hydronic B 5 W SC / D 5 W SC)**

Разрезать шланг подачи охлаждающей жидкости от двигателя автомобиля к его теплообменнику и вставить обратный клапан. Разрезать шланг подачи охлаждающей жидкости от двигателя автомобиля к его теплообменнику и вставить Т-образную врезку. Подключить, как показано на схеме, к обратному клапану и Т-образной врезке отопительный прибор и термостат.

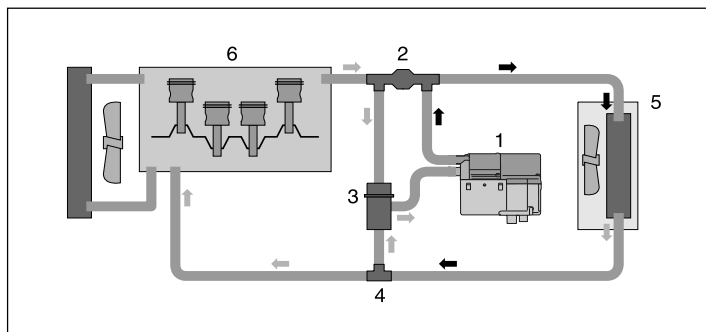
#### Характеристики нагрева

##### Малый контур циркуляции охлаждающей жидкости

Сначала, до нагрева охлаждающей жидкости до 70 °С, тепло от отопительного прибора подводится только к теплообменнику автомобиля – быстрый нагрев салона автомобиля.

##### Большой контур циркуляции охлаждающей жидкости

При дальнейшем повышении температуры охлаждающей жидкости термостат медленно переключается на большой контур циркуляции охлаждающей жидкости (полное переключение происходит примерно при 75 °С) – подогрев салона автомобиля и дополнительно подогрев двигателя.



- 1 Отопительный прибор
- 2 Обратный клапан
- 3 Термостат
- 4 Т-образная врезка
- 5 Теплообменник
- 6 Двигатель автомобиля

#### Обратить внимание!

Термостат, обратный клапан и Т-образный соединитель заказываются отдельно, номера для составления заказа см. в каталоге запасных частей.

#### Работа термостата

При температуре охлаждающей жидкости < 70 °С – малый контур циркуляции:

Патрубок в поз.1 – открыт (в сторону отопительного прибора)

Патрубок в поз.2 – открыт (в сторону Т-образной врезки)

Патрубок в поз.3 – закрыт (в сторону обратного клапана)

При температуре охлаждающей жидкости > 75 °С – большой контур циркуляции:

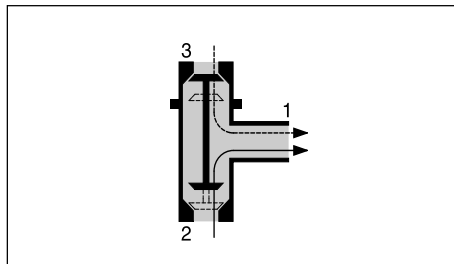
Патрубок в поз.1 – открыт (в сторону отопительного прибора)

Патрубок в поз.2 – закрыт (в сторону Т-образной врезки)

Патрубок в поз.3 – открыт (в сторону обратного клапана)

#### Обратить внимание!

Подключить термостат через точки 1, 2 и 3 к контуру циркуляции охлаждающей жидкости, как показано на схеме.



- 1 Патрубок, к отопительному прибору
- 2 Патрубок, к Т-образной врезке
- 3 Патрубок, к обратному клапану



## Подключение к системе охлаждения

Подключить отопительный прибор и клапан комбинированного действия с функцией термостата к контуру циркуляции охлаждающей жидкости

### Использование комбинированного клапана с пятью разъемами

№ по каталогу 25 2014 80 72 00

Если подающий и возвратный каналы между двигателем автомобиля и теплообменником в моторном отсеке проложены раздельно, то необходимо использовать комбинированный клапан с пятью разъемами и одну Т-образную врезку.

### Использование комбинированного клапана с шестью разъемами

№ по каталогу 25 2014 80 62 00

Если подающий и возвратный каналы между двигателем автомобиля и теплообменником в моторном отсеке проложены параллельно, то необходимо использовать комбинированный клапан с шестью разъемами (без Т-образной врезки).

## Установка комбинированного клапана с пятью разъемами

Разрезать шланг подачи охлаждающей жидкости от двигателя автомобиля к его теплообменнику и вставить комбинированный клапан. Разрезать шланг подачи охлаждающей жидкости от двигателя автомобиля к его теплообменнику и вставить Т-образную врезку. Подключить отопительный прибор, как показано на схеме, к комбинированному клапану и Т-образной врезке.

## Характеристики нагрева в автономном режиме

### Мыльный контур циркуляции охлаждающей жидкости с отдачей тепла во внутреннее пространство

Сначала, до нагрева охлаждающей жидкости до 67 °С, тепло от отопительного прибора подводится только к теплообменнику автомобиля – быстрый нагрев салона автомобиля.

### Мыльный контур циркуляции охлаждающей жидкости с отдачей тепла двигателю автомобиля

После нагрева охлаждающей жидкости примерно до 67 °С часть тепла, производимого отопительным прибором, также отдается двигателю автомобиля. Это обеспечивает медленный нагрев „двигательного“ контура циркуляции охлаждающей жидкости, благодаря чему исключается вероятность быстрого охлаждения „малого“ контура, обогревающего внутренние помещения.

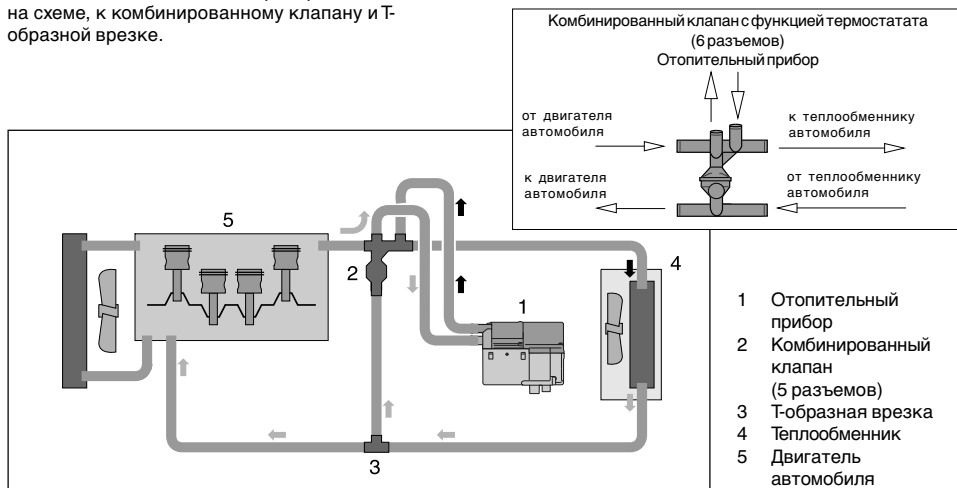
## Характеристики в режиме подогрева

### Большой контур циркуляции охлаждающей жидкости

При работающем двигателе автомобиля тепло равномерно распределяется между теплообменником и двигателем автомобиля – дополнительное сокращение фазы прогревания двигателя и салона автомобиля.

## Установка комбинированного клапана с шестью разъемами

Разрезать подающий и возвратный шланги охлаждающей жидкости между двигателем автомобиля и его теплообменником и вставить комбинированный клапан. Подключить, как показано на схеме, к комбинированному клапану и Т-образной врезке отопительный прибор с водяными шлангами.



## 3 Монтаж

### Отвод отработанных газов

(схему отвода отработанных газов см. на стр. 23)

#### Монтаж системы отвода отработанных газов

При монтаже обязательно следует использовать гибкая трубка для отвода отработанных газов, внутренний диаметр 24 мм, и выхлопной глушитель. Гибкая трубка для отвода отработанных газов в зависимости от монтажных условий может быть укорочена на 20 см или удлинена до 2 м (вкл. выхлопной глушитель).

Выхлопной глушитель закрепить в подходящем для этого месте.

Проложить гибкую трубку для отвода отработанных газов от отопительного прибора до глушителя и закрепить при помощи трубных хомутов.

Закрепить на глушителе короткую концевую трубу (с оконечной втулкой) при помощи трубного хомута.



#### Внимание!

##### Инструкция по технике безопасности!

Вся система отвода отработанных газов во время эксплуатации в рабочем режиме и сразу после его завершения нагревается до очень высокой температуры.

Поэтому система отвода отработанных газов обязательно должна монтироваться согласно данному руководству по монтажу.

- Вывод системы отвода отработанных газов должен находиться снаружи автомобиля.
- Выхлопная труба не должна выступать за боковые габариты автомобиля.
- Монтируйте выхлопную трубу с небольшим уклоном, при необходимости в самой нижней точке просверлите отверстие диаметром примерно в 5 мм для отвода конденсата.
- Не должны подвергаться воздействию важные функциональные узлы автомобиля (соблюдать достаточные зазоры).
- Монтируйте выхлопную трубу на достаточном расстоянии от термочувствительных деталей. Особенное внимание следует обратить на топливные шланги (синтетические или металлические), электропроводку, а также на шланги тормозной системы и т.п.!
- Трубы выхлопной системы должны быть надежно закреплены (рекомендуется через каждые 50 см), чтобы исключить возможность повреждения из-за смещения.
- Прокладывайте систему отвода выхлопных газов таким образом, чтобы выхлопные газы не попадали в канал забора воздуха.
- Выход выхлопной трубы не должен забиваться грязью и снегом.
- Выход выхлопной трубы не должен быть направлен в сторону движения.
- Тщательно закрепить выхлопной глушитель.



#### Опасно!

##### Опасность ожога и отравления!

При любом горении развиваются высокие температуры и образуются ядовитые отходы горения.

Поэтому система отвода отработанных газов обязательно должна монтироваться согласно данному руководству по монтажу.

- Во время эксплуатации в режиме обогрева не выполнять никаких работ в зоне системы отвода отработанных газов.
- При проведении работ с системой отвода отработанных газов сперва выключить отопительный прибор и подождать до его полного остывания, при необходимости использовать защитные перчатки.
- Не вдыхать выхлопные газы.

#### Обратить внимание!

- Соблюдайте предписания и инструкции по технике безопасности к данной главе на стр. 4 – 7.
- Концевая выхлопная труба должна быть значительно короче гибкой трубки для отвода отработанных газов между отопительным прибором и глушителем.



#### Подача воздуха в камеру сгорания

##### Установка воздухопровода для подачи воздуха в камеру сгорания

Отопительный прибор – как описано в данном руководстве по эксплуатации – установлен в моторном отсеке. Если воздухозаборный патрубок находится в зоне, где температура воздуха не превышает 25 °С и при этом в него не попадает ни вода, ни пыль или грязь, то необходимости в установке воздушного шланга нет. В противном случае необходима установка гибкого воздушного шланга с внутренним диаметром 20 мм и длиной до 1,5 м, чтобы обеспечить возможность забора воздуха из зоны, отвечающей вышеупомянутым условиям.

##### Обратить внимание!

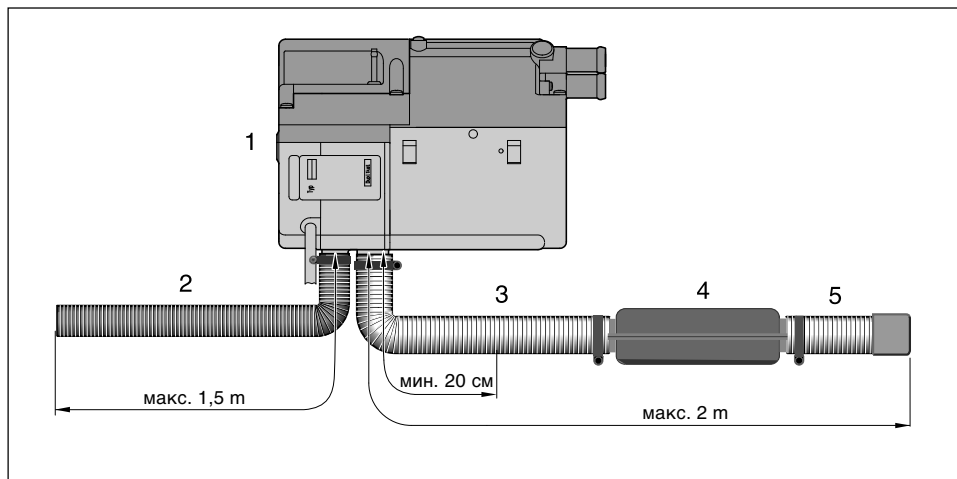
Соблюдайте предписания и инструкции по технике безопасности к данной главе на стр. 4 – 7.



##### Внимание!

##### Инструкции по технике безопасности для воздухопровода подачи воздуха в камеру сгорания!

- Заборное отверстие канала подачи воздуха в камеру сгорания должно быть всегда свободно.
- Прокладывайте систему подачи воздуха в камеру сгорания таким образом, чтобы в нее не попадали отводимые выхлопные газы.
- Не направлять заборное отверстие в сторону движения.
- Заборное отверстие канала подачи воздуха в камеру сгорания не должно забиваться грязью и снегом.
- Монтируйте воздухопровод для подачи воздуха в камеру сгорания с небольшим уклоном, при необходимости в самой нижней точке просверлите отверстие диаметром примерно в 5 мм для отвода конденсата.



- 1 Отопительный прибор
- 2 Шланг подачи воздуха в камеру сгорания
- 3 Патрубок для отвода выхлопных газов
- 4 Выхлопной глушитель
- 5 Концевая труба выхлопной системы с оконечной втулкой

### 3 Монтаж

#### Подача топлива

##### Установить дозирующий насос, проложить систему подачи топлива и установить топливный бак

При установке дозирующего насоса, прокладке системы подачи топлива и установке топливного бака необходимо соблюдать следующие инструкции по технике безопасности. Отклонения от данных инструкций недопустимы. При их несоблюдении возможны отказы в работе.



##### **Опасно!**

##### **Опасность возгорания, взрыва, отравления и травмирования!**

Будьте осторожны при обращении с топливом.

- Перед заправкой и проведением работ с системой подачи топлива выключить двигатель автомобиля и отопительный прибор.
- Не пользоваться открытыми источниками огня при обращении с топливом.
- Не курить.
- Не вдыхать пары топлива.
- Избегать попадания на кожу.

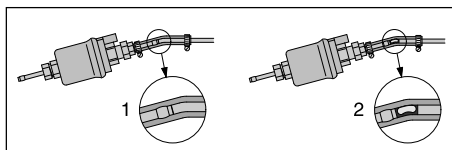


##### **Внимание!**

##### **Инструкции по технике безопасности при прокладке системы подачи топлива!**

- Топливные шланги и трубки резать только острым ножом. Места срезов не должны быть сдавлены и на них не должно быть заусенцев.
- Топливные шланги от дозирующего насоса к отопительному прибору по возможности прокладывать с постоянным повышением.
- Топливные шланги должны быть надежно закреплены, чтобы исключить возможность их повреждения и / или образование шумов из-за их вибрации (примерно через каждые 50 см).
- Топливные шланги должны быть защищены от механических воздействий.
- Прокладывайте топливные шланги таким образом, чтобы продольное скручивание автомобиля, вибрация двигателя и т.п. не оказывали влияния на их крепление.

- Элементы системы подачи топлива необходимо защитить от теплового воздействия.
- Никогда не прокладывать и не закреплять топливные шланги в непосредственной близости от системы отвода отработанных газов от отопительного прибора или от двигателя автомобиля. При перекрещивании всегда соблюдать достаточный зазор, при необходимости установить теплозащитные металлические листы.
- Исключить возможность утечки или испарения топлива, в противном случае возможно его скапливание и воспламенение на горячих деталях или электрооборудовании.
- При соединении топливных проводов и шлангов всегда соединять их встык, чтобы исключить возможность образования пузырей.



- 1 Правильная прокладка трубопровода
- 2 Неправильная прокладка трубопровода – образование пузырей

##### **Инструкции по технике безопасности в отношении топливных магистралей в автобусах**

- Запрещается размещение топливных магистралей и топливных баков в салонах автобусов.
- Топливные баки на автобусах должны быть расположены таким образом, чтобы в случае пожара была возможность покинуть автобус через двери.

##### **Обратить внимание!**

Соблюдайте предписания и инструкции по технике безопасности к данной главе на стр. 4 – 7.

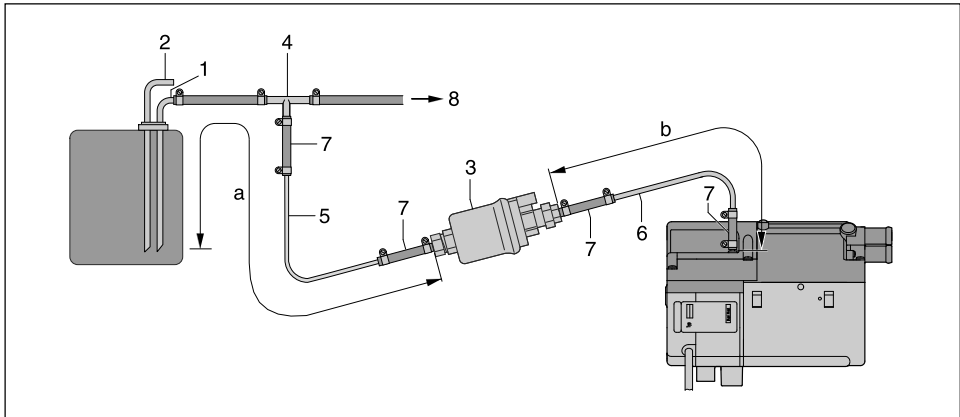




### 3 Монтаж

#### Подача топлива для бензиновых отопительных приборов

Забор топлива через Т-образную врезку из подающей топливной магистрали от топливного бака к двигателю автомобиля



- 1 Подающая топливная магистраль от подключения к топливному баку – Т-образную врезку вставить перед нагнетающим насосом в подающую топливную магистраль.
- 2 Обратная топливная магистраль от топливного бака
- 3 Дозировочный насос
- 4 Т-образная врезка
- 5 Топливная труба, 4 x 1 (внутр. диам. 2 мм)
- 6 Топливная труба, 4 x 1,25 (внутр. диам. 1,5 мм)
- 7 Топливный шланг, 3,5 x 3 (внутр. диам. 3,5 мм) ок. 50 мм длиной
- 8 К двигателю автомобиля, механический топливный насос или ТНВД.

#### Допустимая длина магистрали

Сторона всасывания

a = макс. 2 м

Сторона нагнетания

b = макс. 4 м

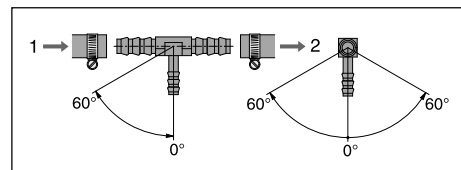
#### Обратить внимание!

Поз. 4 не входит в комплект поставки.

Номер для составления заказа см. в каталоге дополнительного оборудования.

#### Монтажное положение Т-образной врезки

При установке Т-образной врезки соблюдать показанное на схеме монтажное положение.

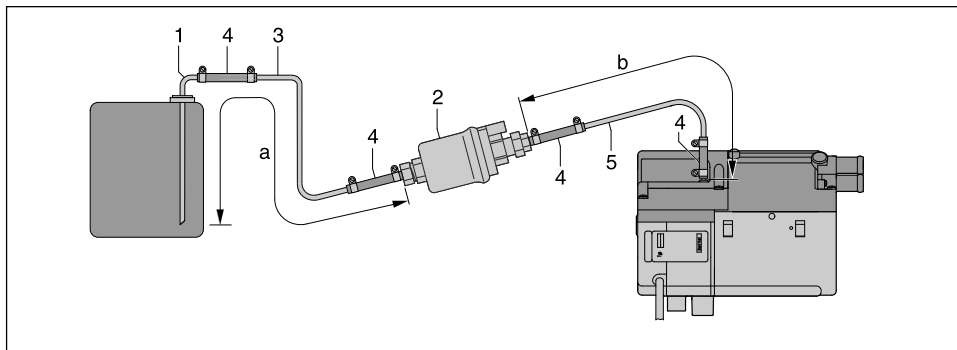


- 1 Направление подачи – от топливного бака
- 2 Направление подачи – к двигателю автомобиля

### 3 Монтаж

#### Подача топлива для бензиновых отопительных приборов

Забор топлива через подключение к топливному баку – восходящий трубопровод, врезанный в топливный бак автомобиля



- 1 Соединение для подключения к топливной магистрали –  
внутр. диам. = 2 мм, внеш. диам. = 4 мм
- 2 Дозировочный насос
- 3 Топливная труба, 4 x 1 (внутр. диам. 2 мм)
- 4 Топливный шланг, 3,5 x 3 (внутр. диам. 3,5 мм)  
ок. 50 мм длиной
- 5 Топливная труба, 4 x 1,25  
(внутр. диам. 1,5 мм)

#### Допустимая длина магистрали

Страна всасывания

a = макс. 2 м

Страна нагнетания

b = макс. 4 м

#### Обратить внимание!

При монтаже врезки в топливный бак соблюдайте расстояние до дна бака от подъемной трубы не менее  $50 \pm 2$  мм.



#### Внимание!

#### Инструкции по технике безопасности в отношении системы подачи топлива

- Подача топлива не должна происходить под воздействием силы тяжести или путем создания избыточного давления внутри топливного бака.
- Забор топлива после подающего насоса автомобиля не допускается.
- При превышении давления в топливной магистрали значения в 0,2 Атм, но не более 4,0 Атм, необходима установка редуктора давления (номер по каталогу 22 1000 20 08 00) или отдельного подключения к топливному баку.
- При превышении давлением в топливной магистрали значения в 4,0 Атм или при наличии обратного клапана в возвратной магистрали (в топливном баке) необходимо использовать отдельное подключение к топливному баку.
- При врезке Т-образной вставки в синтетическую топливную трубку всегда вставлять в синтетическую трубку штуцерные втулки. Т-образную врезку и синтетическую трубку соединить с соответствующими топливными шлангами и закрепить шланговыми хомутами.

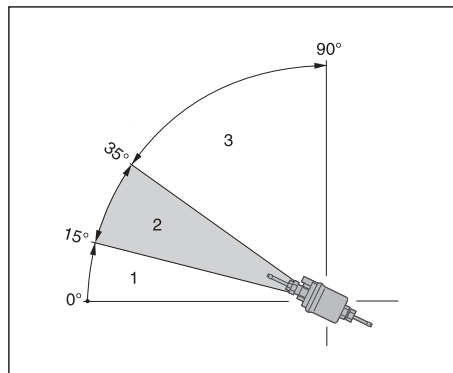


### 3 Монтаж

#### Подача топлива для бензиновых отопительных приборов

##### Монтажное положение дозирующего насоса

Дозирующий насос всегда располагать стороной нагнетания вверх с повышением. При этом допустима установка под любым углом, превышающим  $15^\circ$ , но предпочтительна установка под углом от  $15^\circ$  до  $35^\circ$ .



- 1 Установка под углом  $0^\circ - 15^\circ$  не допускается.
- 2 Предпочтительна установка под углом  $15^\circ - 35^\circ$ .
- 3 Установка под углом  $35^\circ - 90^\circ$  допускается.

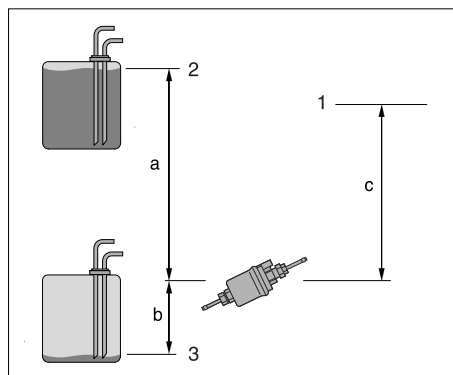
##### Допустимая высота сторон всасывания и нагнетания дозирующего насоса

Высота нагнетания от топливного бака к дозирующему насосу:  
 $a = \text{макс. } 3000 \text{ мм}$

Высота всасывания при отсутствии давления в топливном баке:  
 $b = \text{макс. } 500 \text{ мм}$

Высота всасывания для топливного бака, в котором при заборе образуется пониженное давление (клапан на  $0,03 \text{ Атм}$  в крышке топливного бака):  
 $b = \text{макс. } 150 \text{ мм}$

Высота нагнетания от дозирующего насоса к отопительному прибору:  
 $c = \text{макс. } 2000 \text{ мм}$



- 1 Подключение к отопительному прибору
- 2 Макс. уровень топлива
- 3 Мин. уровень топлива

#### Обратить внимание!

Проверить дренаж топливного бака.



**Внимание!**

#### Инструкции по технике безопасности при установке дозирующего насоса!

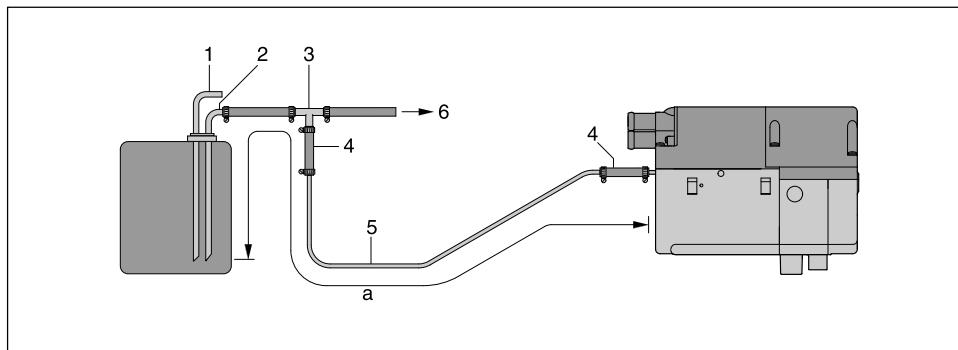
- Дозирующий насос всегда располагать стороной нагнетания вверх с повышением – минимальный угол возвышения  $15^\circ$ .

- Защищать дозирующий насос и фильтр от чрезмерного нагрева, не устанавливать вблизи глушителей и выхлопных труб.

### 3 Монтаж

#### Подача топлива для дизельных отопительных приборов

Забор топлива через T-образную врезку из подающей топливной магистрали от топливного бака к двигателю автомобиля



- 1 Обратная топливная магистраль от топливного бака
- 2 Подающая топливная магистраль от топливного бака – вставить T-образную врезку перед нагнетающим насосом.
- 3 T-образная врезка
- 4 Топливный шланг, 3,5 x 3 (внутр. диам. 3,5 мм) ок. 50 мм длиной
- 5 Топливная труба, 4 x 1 (внутр. диам. 2 мм)
- 6 К двигателю автомобиля, механический топливный насос или ТНВД.

#### Допустимая длина магистрали

#### Сторона всасывания

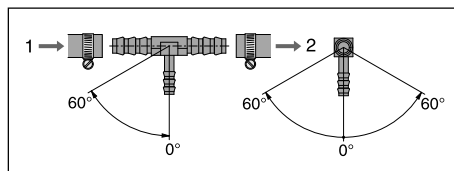
a = макс. 5 м

#### Обратить внимание!

Поз. 3 не входит в комплект поставки.  
Номер для составления заказа см. в каталоге дополнительного оборудования.

#### Монтажное положение T-образной врезки

При установке T-образной врезки соблюдать показанное на схеме монтажное положение.



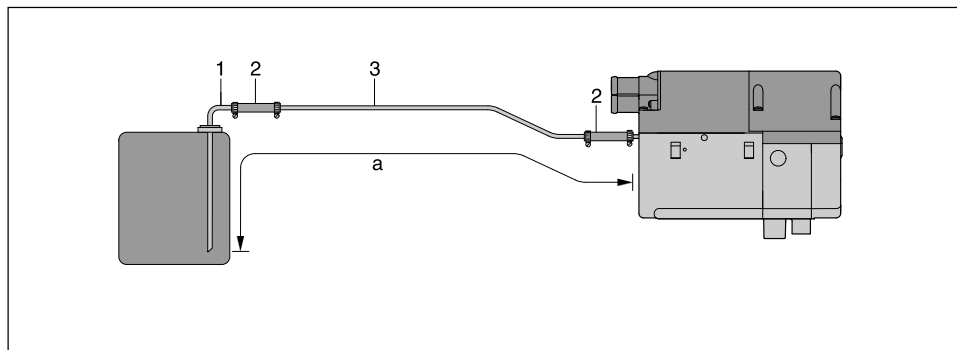
- 1 Направление подачи – от топливного бака
- 2 Направление подачи – к двигателю автомобиля



### 3 Монтаж

#### Подача топлива для дизельных отопительных приборов

Забор топлива через подключенный к топливному баку восходящий трубопровод, врезанный в топливный бак автомобиля



- 1 Соединение для подключения к топливной магистрали, внутр. диам. = 2 мм, внеш. диам. = 4 мм
- 2 Топливный шланг, 3,5 x 3 (внутр. диам. 3,5 мм), длина прим. 50 мм
- 3 Топливная труба, 4 x 1 (внутр. диам. 2 мм)

#### Допустимая длина магистрали

#### Сторона всасывания:

a = макс. 5 м

#### Обратить внимание!

При монтаже врезки в топливный бак соблюдайте расстояние до дна бака от подъемной трубы не менее  $50 \pm 2$  мм.

#### Допустимая высота забора и нагнетания

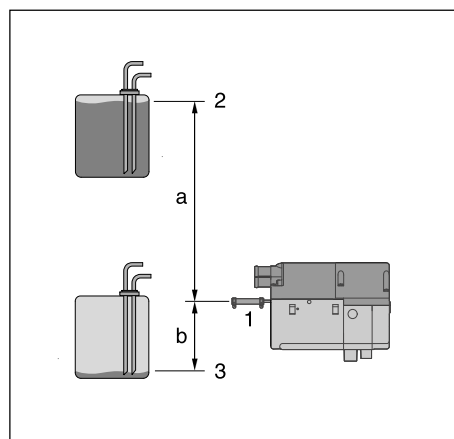
Высота нагнетания от топливного бака к отопительному прибору:  
a = макс. 3000 мм

Высота всасывания при отсутствии давления в топливном баке:  
b = макс. 1000 мм

Высота всасывания для топливного бака, в котором при заборе образуется пониженное давление (клапан на 0,03 Атм в крышке топливного бака):  
b = макс. 400 мм

#### Обратить внимание!

Проверить дренаж топливного бака.



- 1 Подключение к отопительному прибору
- 2 Макс. уровень топлива
- 3 Мин. уровень топлива

## 3 Монтаж

### Подача топлива

#### Качество топлива для бензиновых отопительных приборов

Отопительный прибор без проблем перерабатывает топливо торгового качества, соответствующее требованиям DIN EN 228, которое вы заливаете в бак вашего автомобиля.

#### Качество топлива для дизельных отопительных приборов

Отопительный прибор без проблем перерабатывает топливо торгового качества, соответствующее требованиям DIN EN 590, которое вы заливаете в бак вашего автомобиля.

#### Топливо для особых случаев

В особых случаях отопительный прибор также может работать на котельном топливе EL (выше 0 °C) или на керосине.

#### Топливо для низких температур

Соответствие обычным зимним температурам автоматически выполняется на нефтеперегонных заводах или на заправочных станциях (зимнее дизельное топливо). Трудности могут возникнуть только при экстремальном падении температуры – то же самое касается и двигателя автомобиля – см. руководство по эксплуатации автомобиля.

Если подача топлива к отопительному прибору осуществляется из отдельного топливного бака, необходимо соблюдать следующие правила: При температуре выше 0 °C можно использовать любой вид дизельного топлива, соответствующего требованиям DIN EN 590.

Если в условиях пониженной температуры в наличии нет специального дизельного топлива, то необходимо добавить керосин или бензин согласно следующей таблице.

Температура	Зимнее дизельное топливо	Добавка
от 0 °C до -25 °C	100 %	-
от -25 °C до -40 °C	50 %*	50 % керосина или бензина

\* или 100 % специального топлива для запуска холодного дизеля (арктическое дизельное топливо)

#### Обратить внимание!

- Добавление отработанного масла **не** допускается!
- Топливные магистрали и дозирующий насос после заправки зимнего дизельного топлива или указанных смесей необходимо заполнить новым топливом путем эксплуатации отопительного прибора в течение 15 минут!

#### Эксплуатация на биотопливе (метан)

Эксплуатация дизельного отопительного прибора на биотопливе **не** допускается.



### Указание по эксплуатации

Отопительный прибор управляется при помощи элемента управления. Для элемента управления имеется подробное руководство по использованию.

#### Обратить внимание!

Руководство по использованию будет передан Вам организацией, выполняющей установку.

### Важные советы по эксплуатации

#### Перед запуском выполнить проверку надежности

После длительных периодов простоя (летнее время) проверить крепёж всех узлов (при необходимости затянуть болты). Выполнить визуальную проверку системы подачи топлива на ее герметичность.

#### Перед включением

Перед включением или программированием режима обогрева рычажок климатической системы автомобиля установить в положение „ТЕПЛО“ (максимальный обогрев) и вентилятор на „медленную ступень“ (низкий расход электроэнергии). На автомобилях с автоматическим регулированием температуры воздуха перед выключением зажигания рычажок климатической системы установить на „МАКС“ и заслонку установить в положение „ОТКРЫТО“.

#### Автономная вентиляция с переключателем „Обогрев / Вентиляция“

Автономная вентиляция обозначает: возможное регулирование работы автомобильного вентилятора напрямую через установку реле времени отопительного прибора или – что еще более целесообразно – через блок радиуправления EasyStart R/R+, минуя режим обогрева, чтобы в летнее время выполнить короткое проветривание салона автомобиля перед началом движения (отдельная электропроводка).

#### Работа в режиме обогрева на возвышенностях

При эксплуатации в режиме обогрева на возвышенностях учитывать следующее:

- Эксплуатация в режиме обогрева на высоте до 1500 м над уровнем моря:
  - Эксплуатация в режиме обогрева без ограничений.
- Эксплуатация в режиме обогрева на высоте более 1500 м – 3000 м над уровнем моря:
  - При кратковременном пребывании (напр., преодоление перевала или остановка) эксплуатация в режиме обогрева в принципе возможна.
  - При длительном пребывании (напр., зимний лагерь) необходимо выполнить соответствующую настройку системы подачи топлива. Это возможно благодаря установке датчика давления воздуха. Датчик давления воздуха входит в комплект для использования на больших высотах – № по каталогу 22 1000 33 22 00.

#### Обратить внимание!

На фирменных табличках отопительных приборов, которые можно использовать на больших высотах, нанесено «H-Kit», число и продолжительное время.

### Первый запуск отопительного прибора

При первом вводе в эксплуатацию после получения из сервисного центра необходимо проверить следующие пункты.

- После установки отопительного прибора необходимо выполнить тщательную деаэрацию контура циркуляции охлаждающей жидкости, а также всей системы подачи топлива. Соблюдайте при этом предписания производителя автомобиля.
- Перед пробным запуском открыть контур циркуляции охлаждающей жидкости (регулятор температуры в положение „ТЕПЛО“).
- Во время пробного пуска отопительного прибора необходимо проверить на герметичность и надежность крепления все соединения системы подачи топлива и контура циркуляции охлаждающей жидкости.
- Если во время эксплуатации отопительного прибора выявляются неисправности, то необходимо установить причину при помощи диагностического устройства и устранить ее.

### Техническое описание

#### Включение (автономный обогрев)

При включении загорается индикаторная лампочка в элементе управления. Запускается водяной насос. В соответствии с заданным ходом программы запускается насос подачи воздуха в камеру сгорания, калильная свеча и дозирующий насос, запускающие процесс сгорания. При образовании стабильного процесса горения через определенное время штатный электрод накаливания отключается.

#### Режим обогрева

В зависимости от нужной температуры нагрева выполняется изменение производительности отопительного прибора по ступеням: ВЫСОКАЯ – МАЛАЯ – ВЫКЛ (пауза регулирования).

При этом температурные пороги жестко запрограммированы в электронном блоке управления. Если потребность в обогреве на ступени „МАЛАЯ“ настолько мал, что температура охлаждающей жидкости достигает 85 °С, то отопительный прибор переходит на ступень „ВЫКЛ“. Происходит инерционный выбег в течение около 120 секунд, затем отопительный прибор отключается (пауза регулирования). Горит контрольная лампочка, и водяной насос также продолжает работать в течение паузы регулирования.

#### Обратить внимание!

Чтобы выравнять слишком малую теплоотдачу двигателя автомобиля, отопительный прибор в зависимости от способа включения можно использовать как автономный отопитель или комбинированный автономный отопитель и подогреватель (проводной монтаж см. в монтажной схеме).

## 4 Эксплуатация и функционирование

### Управляющие и предохранительные устройства

- Если отопительный прибор не запускается в течение 90 секунд после начала подачи топлива, то старт выполняется заново. Если отопительный прибор снова не запускается после следующих 90 секунд, то производится аварийное отключение. После определенного количества неудачных запусков происходит блокировка блока управления\*.
- Если процесс горения в камере сгорания прекращается сам по себе, то производится новый запуск. Если через 90 с после возобновления подачи топлива отопительный прибор не запускается, или если он запускается, но через 15 мин снова выключается, то производится аварийное отключение. Аварийное отключение может быть деактивировано путем быстрого выключения и включения.
- При перегреве (напр., недостаток охлаждающей жидкости, плохая деаэрация контура ее циркуляции) срабатывает датчик перегрева, прекращается подача топлива, происходит аварийное отключение. После устранения причины перегрева отопительный прибор можно запустить вновь путем выключения и последующего включения (условие: отопительный прибор достаточно остыл, температура охлаждающей жидкости < 70 °С). После определенного количества отключений вследствие перегрева происходит блокировка блока управления\*.
- При достижении нижней или верхней границ напряжения происходит аварийное отключение.
- При выходе из строя штифтового электрода накаливания или обрыве электропроводки дозирующего насоса отопительный прибор не запускается.
- Число оборотов двигателя вентилятора контролируется непрерывно. Если не запускается вентилятор, то он блокируется; если число оборотов отклоняется от нормы более чем на 40 %, то через 60 секунд происходит аварийное отключение.

\* Снятие блокировки либо считывание сообщений об ошибках возможно

- при помощи реле модуля / часового реле EasyStart T
- при помощи блока радиуправления TP5 / EasyStart R+.

Через другие элементы управления путем подключения

- диагностического прибора
- программы технического обслуживания KD2000 / EDiTH.

Обслуживание и список неисправностей см. в прилагаемом руководстве по эксплуатации либо в руководстве по диагностике неисправностей и ремонту отопительного прибора.

Выключение и включение не повторять больше двух раз.

#### Обратить внимание!

##### Аварийное отключение – АВАР-ВЫКЛ

Если в ходе эксплуатации возникает необходимость аварийного отключения – АВАР-ВЫКЛ, следует выполнить следующие действия:

- Отключить отопительный прибор через панель управления или
- вынуть предохранитель, или
- отключить отопительный прибор от аккумуляторной батареи.





## Проводной монтаж отопительного прибора



### Внимание!

#### Инструкции по технике безопасности!

Электропроводка отопительного прибора должна прокладываться согласно нормативам по электромагнитной совместимости. При неправильной установке могут быть изменены параметры электромагнитной совместимости, поэтому следует соблюдать следующие рекомендации:

- Не допускать повреждения изоляции электропроводки. Не допускать: Протирание, надламывание, передавливание или нагрев.
- У герметичных разъемов свободные гнезда следует закрыть грязе- и водонепроницаемыми заглушками.
- Электрические разъемы и контакты на массу должны быть свободны от коррозии и надежно закреплены.
- Электрические разъемы и контакты на массу, расположенные снаружи, необходимо смазать смазкой для защиты контактов.

При прокладке электропроводки отопительного прибора и панели управления необходимо учитывать следующее:

- Электропроводка, коммутационное оборудование и элементы управления должны размещаться на автомобиле таким образом, чтобы в нормальных условиях эксплуатации они не подвергались постороннему воздействию (напр., нагрев, влажность и т.д.).
- Соблюдать следующие величины сечения проводки между аккумуляторной батареей и отопительным прибором. Благодаря этому исключается возможность превышения максимально допустимой потери напряжения в проводке от 0,5 В при 12 В до 1 В при 24 В номинального напряжения.  
Соотношения сечения проводки и длины проводки (плюсовой кабель + минусовой кабель):  
– до 5 м = сечение кабеля 4 мм<sup>2</sup>  
– от 5 до 8 м = сечение кабеля 6 мм<sup>2</sup>
- Если предусмотрена возможность подключения плюсового кабеля к коробке предохранителей (напр., клемма 30), то при расчете общей протяженности проводки также следует учесть и проводку автомобиля от аккумулятора к коробке предохранителей и выполнить расчеты по-новому.
- Изолировать неиспользуемые концы проводки.

## Спецификация монтажной схемы отопительного прибора

- |       |  |
|-------|--|
| 1.1   | Двигатель сгорания   |
| 1.2   | Штифтовой электрод накаливания                                 |
| 1.5   | Датчик перегрева   |
| 1.12  | Датчик горения   |
| 1.13  | Температурный датчик   |
| 2.1   | Блок управления  |
| 2.2   | Дозирующий топливный насос                                     |
| 2.5.7 | Реле, вентилятор системы охлаждения автомобиля                 |
| 2.7   | Главный предохранитель 20 А                                    |
| 2.7.1 | Предохранитель срабатывания 5 А                                |
| 2.7.5 | Предохранитель вентилятора системы охлаждения автомобиля, 25 А |
| 2.12  | Водяной насос  |
| 5.1   | Аккумулятор  |
| 5.1.2 | Планка с предохранителями в автомобиле                         |
| 5.9.1 | Выключатель, вентилятор автомобиля                             |
| 5.10  | Вентилятор автомобиля  |

- Для опции подогрева подключить к D+
- Разъединить кабель
- Только для бензина
- Только для дизельного топлива
- Выключатель (подогрев, напр., наружная температура < 5 °С или переключатель Лето / Зима)
- Диагностика JЕ (указание: если диагностический кабель не подключен, привяжите и изолируйте его).

### Цветовые обозначения проводов на монтажных схемах

- |    |   |            |
|----|---|------------|
| sw | = | черный     |
| ws | = | белый      |
| rt | = | красный    |
| ge | = | желтый     |
| gn | = | зеленый    |
| vi | = | фиолетовый |
| br | = | коричневый |
| gr | = | серый      |
| bl | = | синий      |
| li | = | лиловый    |

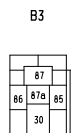
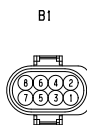
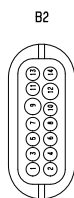
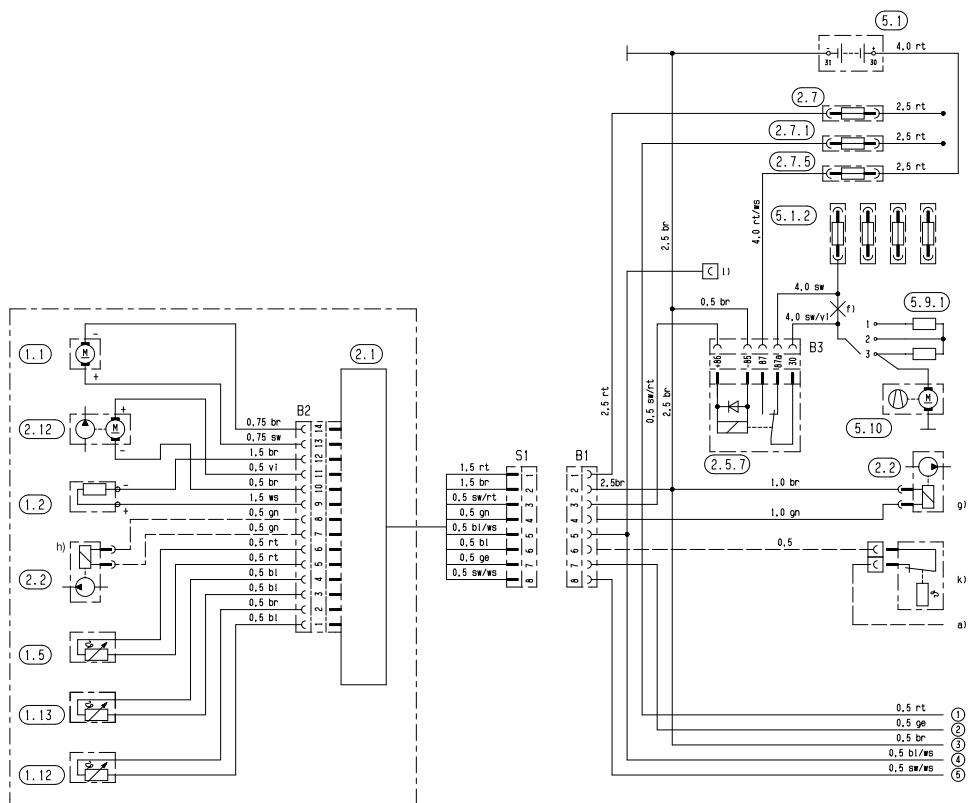
Штекеры и корпуса розеточных частей соединителей показаны со стороны входа проводки.

### Обратить внимание!

- Для реле 2.5.7 (от клеммы 30 к клемме 87а) допустимо максимальное потребление тока 40 А, т.е., номинал предохранителя вентилятора транспортного средства не должен превышать 40 А.
- Монтажную схему см. на стр. 34.

# 5 Электрооборудование

## Монтажная схема отопительного прибора



25 2218 00 96 01



## 5 Электрооборудование

### Спецификация монтажных схем элементов управления

#### Спецификация монтажной схемы элементов управления – Часть 1 и часть 2

- 2.15.9 Датчик наружной температуры
- 3.1.9 Переключатель „Обогрев / Вентиляция“
- 3.1.16 Кнопочный выключатель, радиоуправление
- 3.2.9 Реле времени, реле модуля
- 3.2.12 Часовое реле, мини 12 / 24 В
- 3.2.14 Подсветка часового реле, мини – только 12 В
- 3.3.6 Радиоуправление (приемник) TP41i
- b) Подключить к клемме +15, если режим обогрева должен быть > 2 ч (при включенном зажигании).
- c) Освещение, клемма 58
- d) Автономная вентиляция при помощи автомобильного вентилятора (опция)
- e) Вынесенная кнопка „ВКЛ / ВЫКЛ“ (опция)
- i) Подключение радиопринимающего модуля TP4i

#### Спецификация монтажной схемы элементов управления – Часть 3.1 и 3.2

- 2.15.1 Датчик температуры внутри салона
- 2.15.9 Датчик наружной температуры
- 3.1.16 Кнопочный выключатель, радиоуправление
- 3.1.18 Кнопочный выключатель, Calltronic
- 3.2.12 Часовое реле, мини 12 / 24 В
- 3.2.14 Подсветка часового реле, мини – только 12 В
- 3.3.7 Радиоуправление TP5
- 3.3.8 Радиоуправление, Calltronic
- 3.8.3 Антенна
- 3.9.1 Диагностический прибор, диагностика компании Eberspacher
- z) Клемма 58 (освещение)

### Спецификация монтажной схемы элементов управления – EasyStart

- 2.15.1 Датчик внутренней температуры (для EasyStart R+ входит в комплект поставки, для EasyStart T и EasyStart R - опция)
- 2.15.9 Датчик наружной температуры (опция)
- 3.1.7 Кнопка „ВКЛ / ВЫКЛ“ (опция)
- 3.1.9 Переключатель „Обогрев / Вентиляция“ (опция)
- 3.1.16 Кнопочный выключатель радиоуправления
- 3.2.15 Часовое реле EasyStart T
- 3.3.9 Блок радиоуправления EasyStart R (стационарный)
- 3.3.10 Блок радиоуправления EasyStart R+ (стационарный)
- 3.6.1 Кабельный стренг
- 3.8.3 Антенна
- c) Клемма 58 (освещение)
- d) Автономная вентиляция при помощи автомобильного вентилятора (опция)
- e) Подключение часового реле EasyStart T
- g) Вынесенная кнопка „ВКЛ / ВЫКЛ“ (опция)

### Цветовые обозначения проводов на монтажных схемах

- sw = черный
- ws = белый
- rt = красный
- ge = желтый
- gn = зеленый
- vi = фиолетовый
- br = коричневый
- gr = серый
- bl = синий
- li = лиловый

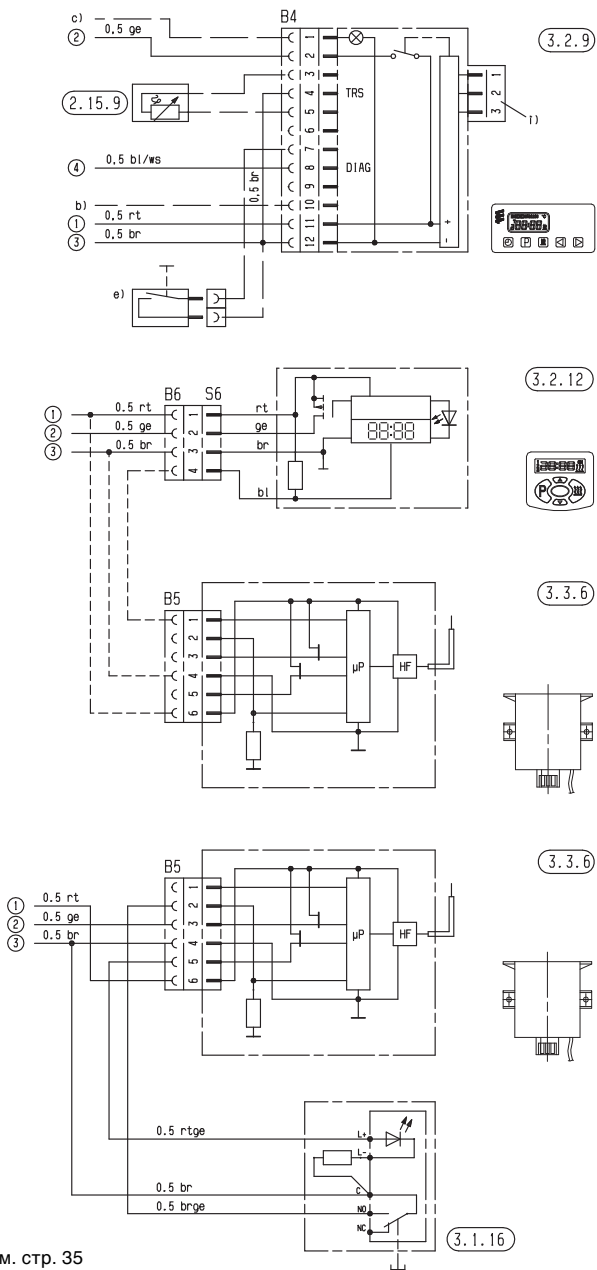
Штекеры и корпуса розеточных частей соединителей показаны со стороны входа проводки.

**Обратить внимание!**

Монтажные схемы см. на стр. 36 – 41.

# 5 Электрооборудование

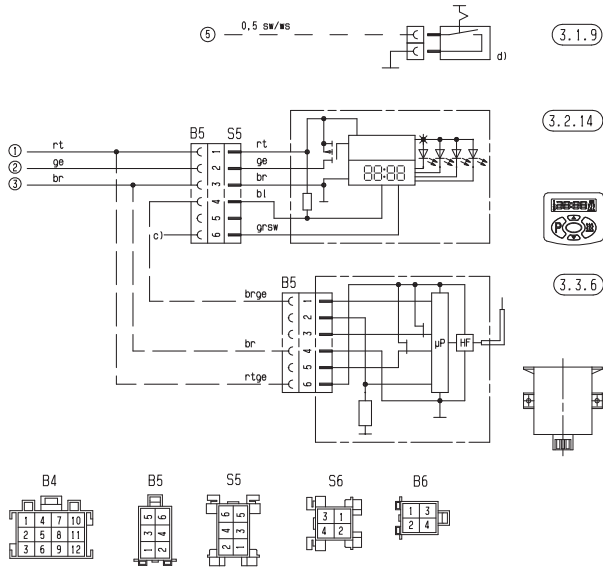
## Монтажная схема, элементы управления – часть 1



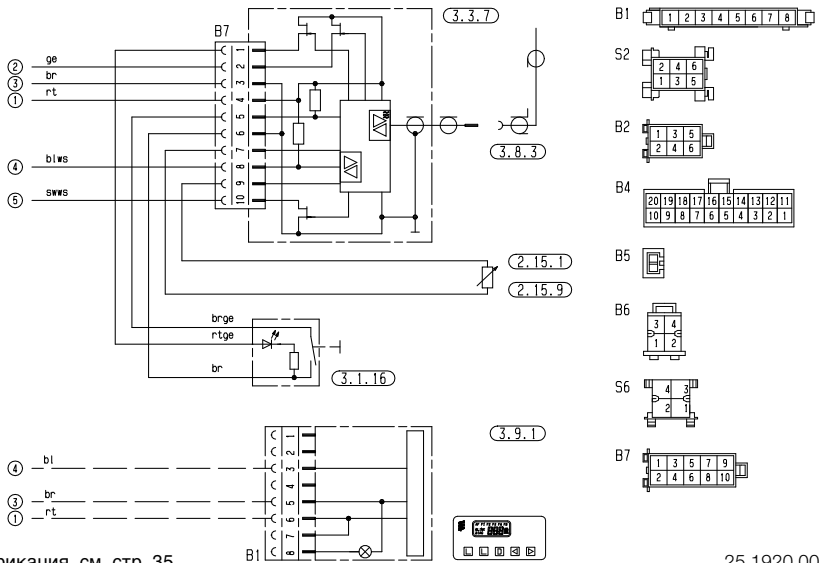
# 5 Электрооборудование



## Монтажная схема, элементы управления – часть 2



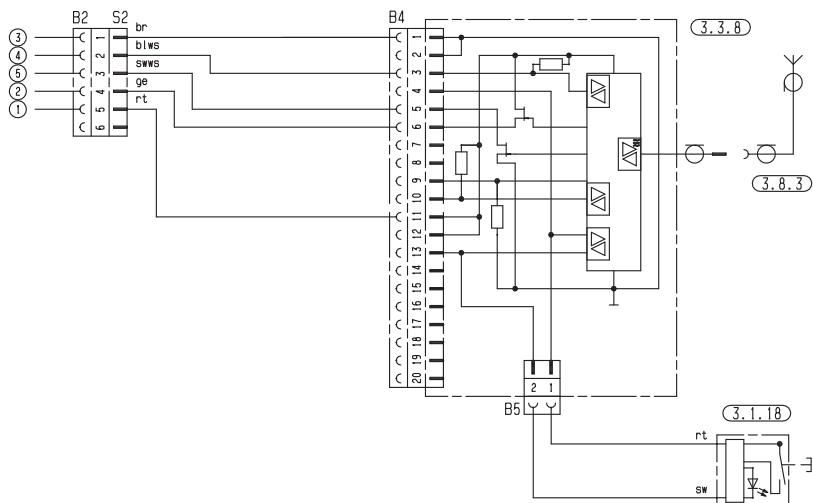
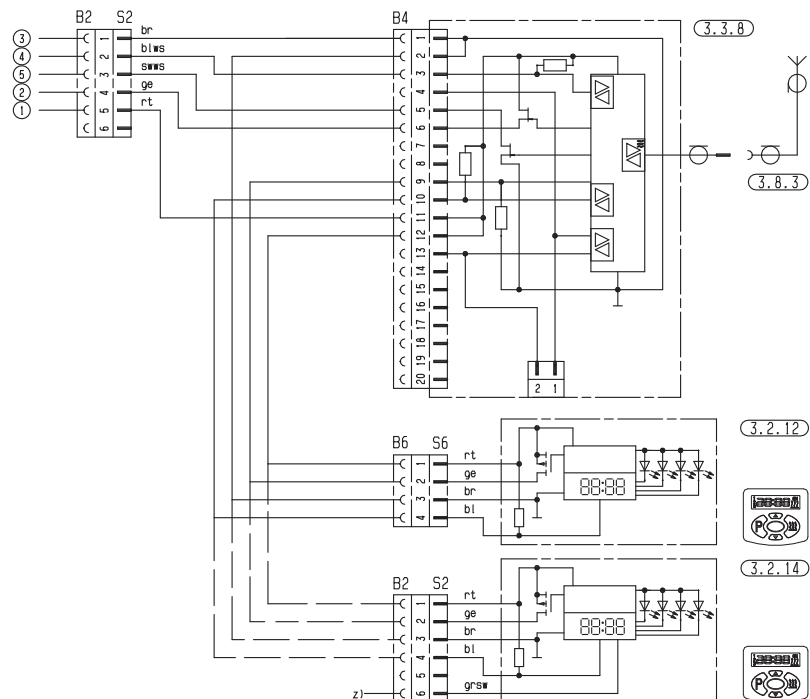
## Монтажная схема, элементы управления – часть 3.1



Спецификация, см. стр. 35

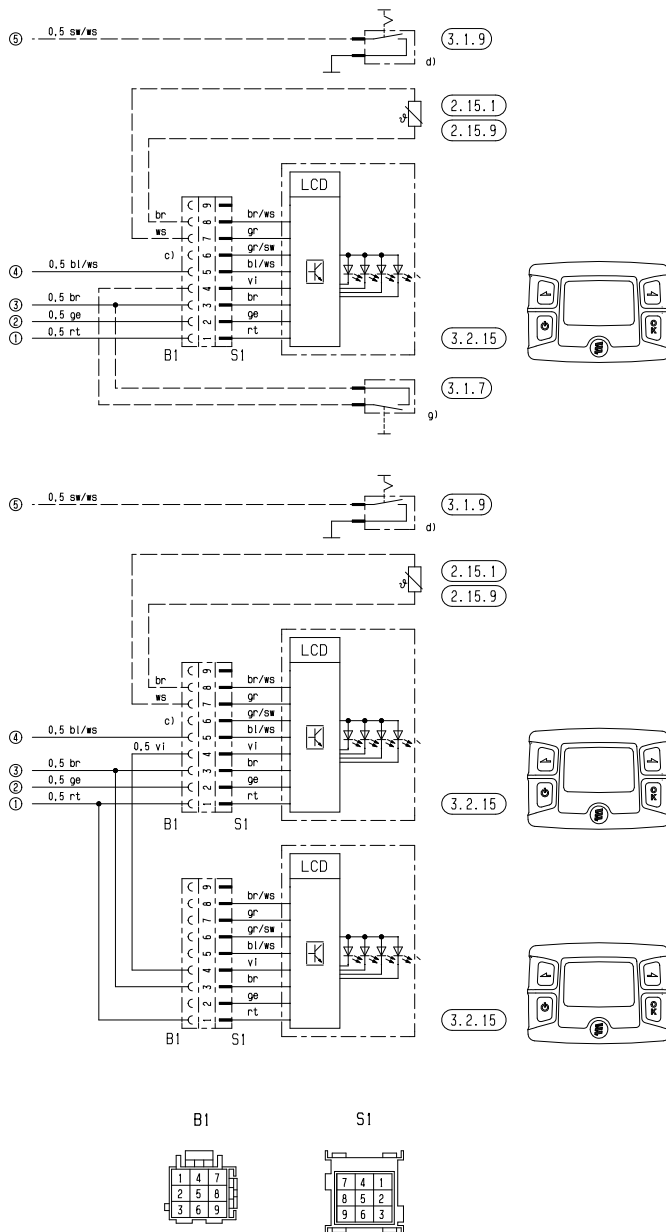
# 5 Электрооборудование

## Монтажная схема, элементы управления – часть 3.2



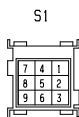
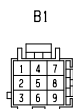
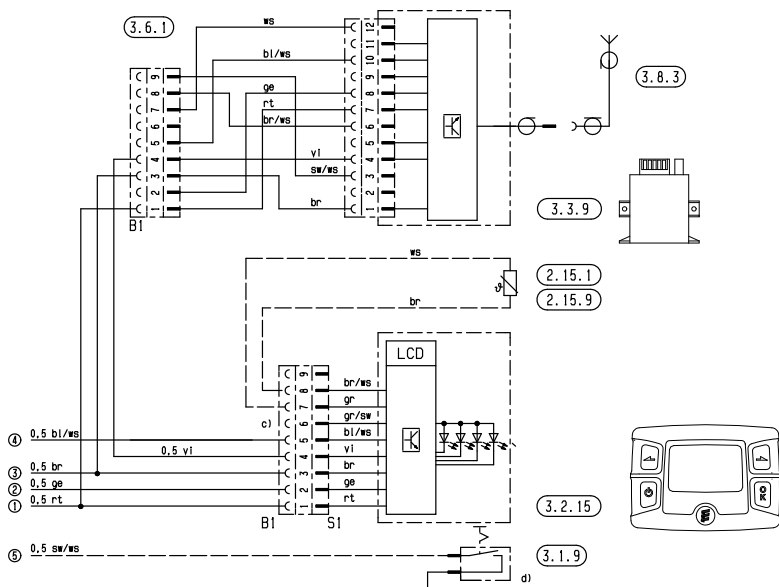
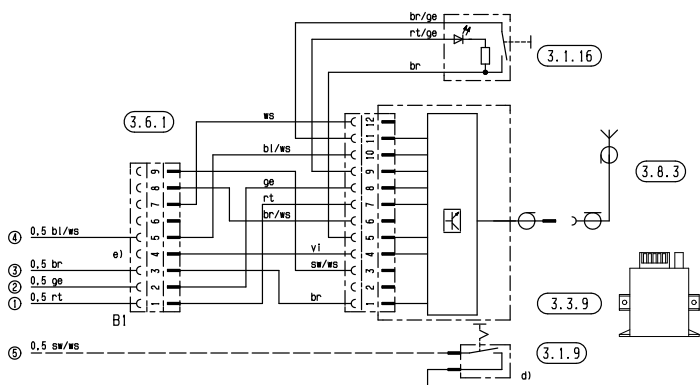


## Монтажная схема элементов управления – EasyStart T



# 5 Электрооборудование

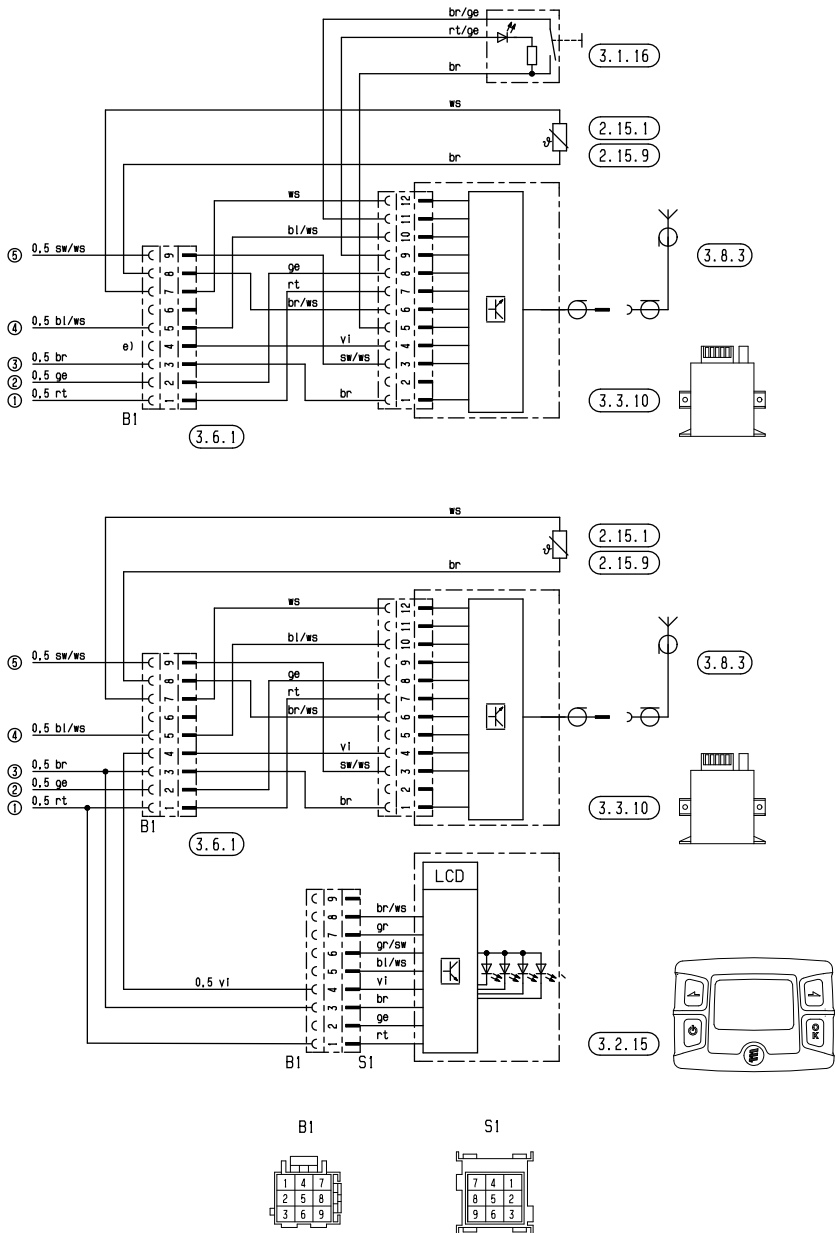
## Монтажная схема элементов управления – EasyStart R







## Монтажная схема элементов управления – EasyStart R+



### При возможных неисправностях проверьте следующие пункты

- Отопительный прибор после включения не запускается:
  - Выключить и включить отопительный прибор.
- Если отопительный прибор все равно не включается, проверить:
  - Есть ли топливо в топливном баке?
  - Исправны ли предохранители?
  - Исправна ли проводка, соединения, места разъемов?
  - Нет ли помех в каналах подачи воздуха в камеру сгорания или отвода выхлопных газов?

### Устранение неисправностей

Если отопительный прибор не запускается и после выполнения этой проверки или выявляется другая неисправность, обратитесь:

- При заводской установке — в свой гарантийный сервисный центр.
- В случае более поздней установке — в мастерскую, где проводилась установка.

#### **Обратить внимание!**

Учитывайте то, что гарантийное обслуживание не предоставляется, если в конструкцию отопительного прибора внесены изменения не имеющей авторизации стороной или если в прибор встроены детали сторонних производителей.

### Указания по техобслуживанию

- Включайте отопительный прибор также и в теплое время года примерно раз в месяц на 10 минут.
- Перед началом постоянной эксплуатации в холодное время года выполните пробный запуск. Если в течение длительного времени сохраняется сильная задымленность или горение сопровождается необычным шумом либо отчетливым запахом топлива или перегретых электрических / электронных деталей, то следует выключить отопительный прибор и вывести его из эксплуатации, вынув предохранитель. Повторный ввод в эксплуатацию в таком случае разрешается только после проверки техническими специалистами, прошедшими подготовку по обслуживанию отопительных приборов компании Eberspächer.
- Отверстия подачи воздуха в камеру сгорания и отвода выхлопных газов после длительного простоя необходимо проверить, при необходимости — почистить.

### Сервис

В случае возникновения вопросов технического характера или проблем с автономным обогревателем позвоните по следующему телефонному номеру:

Горячая линия  
Тел. 0049 (0)800 / 12 34 300

Горячая линия факсимильной связи  
Тел. 0049 (0)1805 / 26 26 24

За пределами Германии обращайтесь в соответствующее региональное представительство компании Eberspächer.



### Сертификация

Высокое качество продуктов компании Eberspächer является залогом нашего успеха. Чтобы гарантировать такое качество, мы организовали все рабочие процессы на предприятии с использованием системы управления качеством (QM). Одновременно с этим мы осуществляем деятельность во многих областях для постоянного улучшения качества продуктов, чтобы также соответствовать постоянно растущим требованиям клиентов. Условия обеспечения качества изложены в международных нормативах. Понятие качества следует воспринимать в широком смысле слова. Оно касается продуктов, процессов и взаимоотношений между заказчиками и поставщиками. Имеющие официальное разрешение эксперты оценивают систему, а соответствующий сертификационный орган выдает сертификат. Компания Eberspächer имеет квалификацию, соответствующую следующим стандартам:

**Управление качеством согласно DIN EN ISO 9001:2000 и ISO/TS 16949:1999**

**Система управления защитой окружающей среды DIN EN ISO 14001:1996**

### Утилизация

#### Утилизация материалов

Старые приборы, дефектные детали и упаковочный материал всегда подлежат сортировке, чтобы при необходимости можно было утилизировать все отходы без ущерба экологии или использовать их повторно в нуждах производства.

Электродвигатели, блоки управления и датчики (напр., температурные датчики) рассматриваются здесь как „электрический лом“.

#### Разборка отопительного прибора

Разборка отопительного прибора выполняется согласно этапам проведения ремонтных работ в ходе текущей диагностики / руководству по ремонту.

#### Упаковка

Упаковку отопительного прибора рекомендуется сохранить для возможного возврата.

### Сертификат соответствия ЕС

Для следующего обозначенного изделия

#### Отопительный прибор, тип Hydronic

настоящим подтверждается, что он соответствует требованиям по обеспечению защищенности, изложенным в директиве Совета по стандартизации правовых предписаний по электромагнитной совместимости в странах-участницах (89 / 336 / ЕЭС).

Данная декларация действительна для всех экземпляров, которые производятся согласно рабочим чертежам Hydronic – составным частям данной декларации.

Для оценки изделий с учетом электромагнитной совместимости были использованы следующие нормы / директивы:

- EN 50081 – 1 основная форма излучаемых помех.
- EN 50082 – 1 основная форма устойчивости к помехам.
- 72 / 245 / ЕЭС – измененное состояние 95 / 54 / ЕС устранение радиопомех от автомобиля.

## 8 Обозначения

### Указатель ключевых слов заглавий

#### А – Я

Ключевое слово	Страница
----------------	----------

<b>А</b>	
Аварийное отключение .....	32

Ключевое слово	Страница
----------------	----------

<b>В</b>	
Введение .....	2
Вес .....	12, 13
Включение .....	31
Высота забора воздуха .....	27
Высота нагнетания .....	27
Высота над уровнем моря .....	31
Выхлопная система .....	5, 22, 23
Выхлопные газы .....	22

Ключевое слово	Страница
----------------	----------

<b>Г</b>	
Габаритные размеры .....	14
Горячая линия .....	42
Граница напряжения .....	12, 13

Ключевое слово	Страница
----------------	----------

<b>Д</b>	
Длина проводок .....	25, 26, 28, 29
Дозировочный насос .....	27

Ключевое слово	Страница
----------------	----------

<b>З</b>	
Забор топлива .....	25, 26, 28, 29
Заводская табличка .....	17
Защита окружающей среды .....	43
Знаки технического контроля .....	5

Ключевое слово	Страница
----------------	----------

<b>И</b>	
Иллюстрации .....	4
Информация .....	4
Использование .....	4

Ключевое слово	Страница
----------------	----------

<b>К</b>	
Кабельные стренги .....	8, 10
Качество топлива .....	30
Кнопка аварийного выключения .....	32
Комбинированный клапан .....	21
Комплект поставки .....	8 - 11
Контур циркуляции охлаждающей жидкости .....	18 - 21
Крепеж .....	16

Ключевое слово	Страница
----------------	----------

<b>М</b>	
Материалы .....	43
Место расположения отопительного прибора .....	5
Место установки .....	15
Монтаж .....	15 - 30
Монтажные положения .....	16
Монтажные схемы .....	33 - 41

Ключевое слово	Страница
----------------	----------

<b>Н</b>	
Назначение данной документации .....	4
Напряжение .....	12, 13
Неисправности .....	42
Номинальное напряжение .....	12, 13

Ключевое слово	Страница
----------------	----------

<b>О</b>	
Образование воздушных пузырей .....	24
Обслуживание .....	42
Окружающая температура .....	12, 13
Особые формы записи .....	4
Отвод отработанных газов .....	22

Ключевое слово	Страница
----------------	----------

<b>П</b>	
Первоначальный ввод в эксплуатацию .....	31
Перечень сокращений .....	45
Пиктограммы .....	4
Подача воздуха в камеру сгорания .....	23
Подача топлива .....	24 - 30
Подача топлива .....	5
Подключение, контур циркуляции охлаждающей жидкости .....	18 - 21
Потребляемая мощность .....	12, 13
Предотвращение несчастных случаев .....	7
Предохранительные устройства .....	32
Предписания .....	5, 6
Принудительное отключение .....	32
Проводной монтаж .....	33
Процесс запуска .....	31

Ключевое слово	Страница
----------------	----------

<b>Р</b>	
Регулировка в режиме обогрева .....	31
Режим обогрева .....	31
Рекомендации .....	4, 5

Ключевое слово	Страница
----------------	----------

<b>С</b>	
Сертификат соответствия ЕС .....	43
Сертификат соответствия .....	43
Сертификация .....	43
Содержание .....	2
Способ записи .....	4
Сторона нагнетания .....	25, 26
Схема данной документации .....	3

Ключевое слово	Страница
----------------	----------

<b>Т</b>	
Температура складского хранения .....	12, 13
Тепловой поток .....	12, 13
Техническое описание .....	31
Технические характеристики .....	12, 13
Т-образная врезка .....	25, 28
Топливная система .....	24 - 30
Топливо .....	24 - 30



## 8 Обозначения

### Указатель ключевых слов заглавий

#### А – Я

Ключевое слово	Страница
<b>У</b>	
Указание по эксплуатации .....	31
Установленные законом требования .....	5, 6
Устранение неисправностей .....	42
Устранение радиопомех .....	12, 13
Устройства управления .....	32
Утилизация .....	43
<b>Ц</b>	
Цвета проводов .....	33, 35
<b>Э</b>	
Эксплуатация .....	31
Электроника .....	33 - 41

### Перечень сокращений

#### **ADR (система автоматической диагностики с самовосстановлением)**

Европейское соглашение о международных перевозках опасных грузов по автомобильным дорогам.

#### **Директивы по электромагнитной совместимости**

Электромагнитная совместимость.

#### **Метан**

Биотопливо согласно DIN V 51606.

#### **Партнер JE**

Партнер J. Eberspächer

#### **Типовое разрешение ЕС**

Разрешение Федерального автотранспортного ведомства на производство отопительного прибора, предназначенного для установки на транспортных средствах.





[www.eberspaecher.com](http://www.eberspaecher.com)

J. Eberspächer  
GmbH & Co. KG  
Eberspächerstr. 24  
D - 73730 Esslingen  
Телефон 0711 939 - 00  
Телефакс 0711 939 - 0643  
info@eberspaecher.com



Eberspächer®