



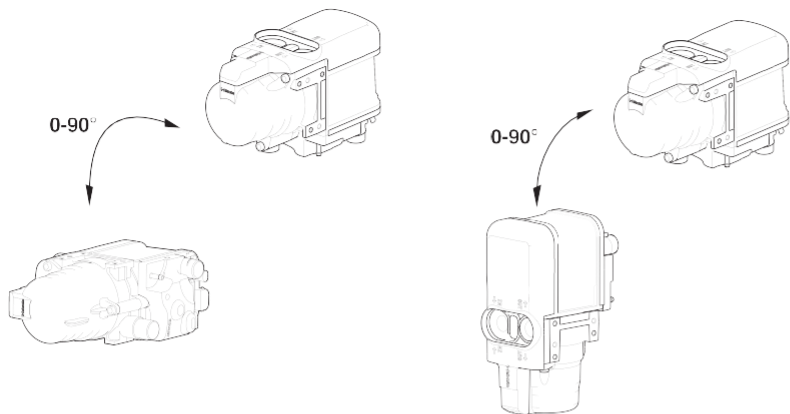
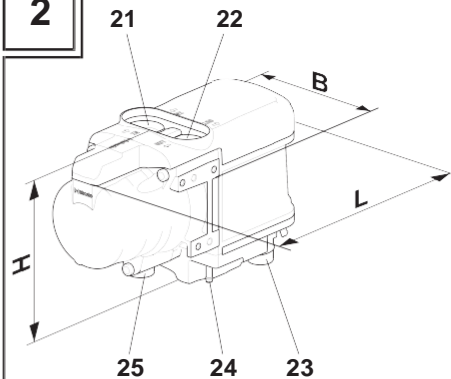
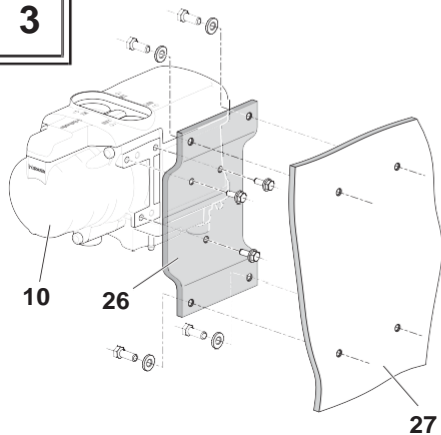
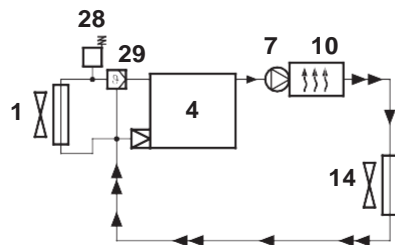
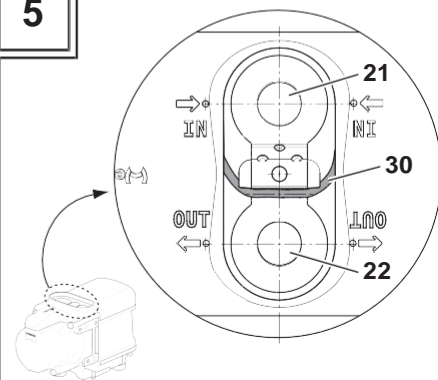
**Жидкостной подогреватель**

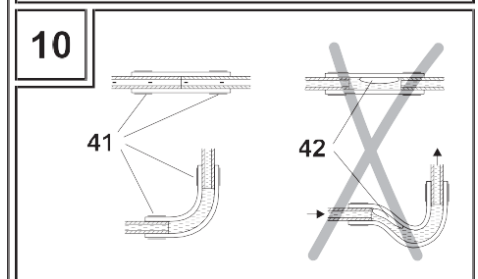
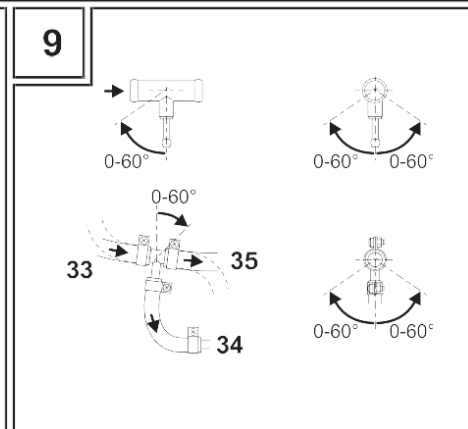
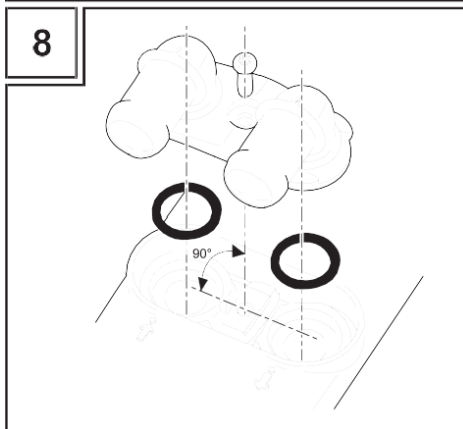
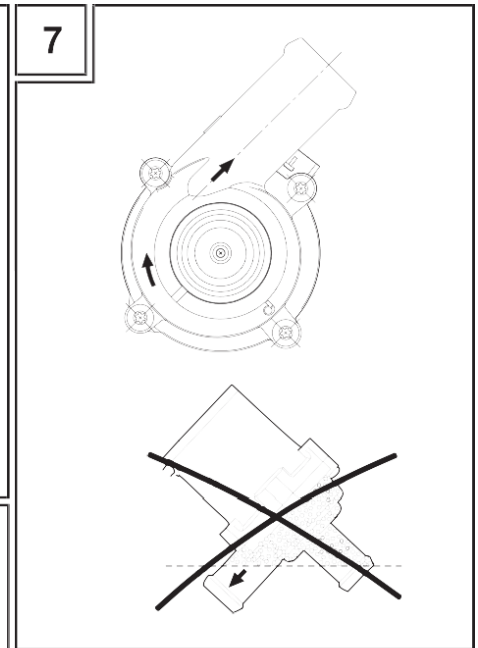
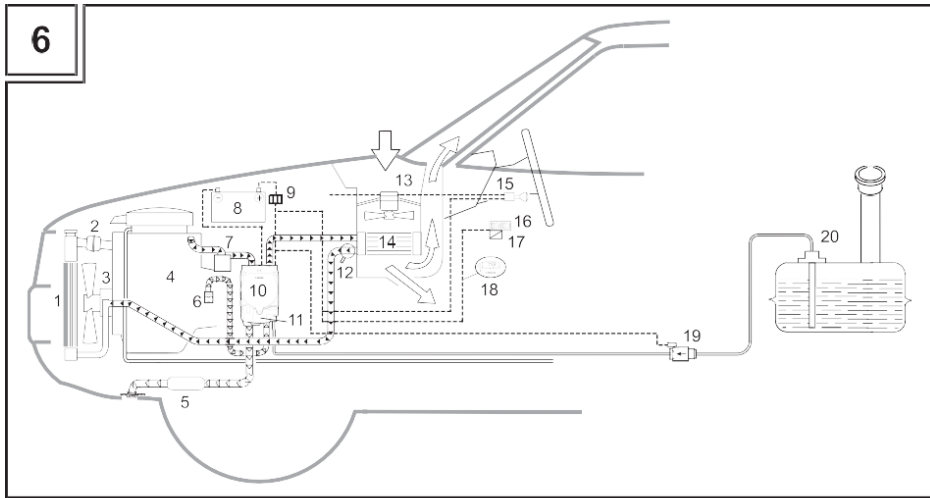
**Инструкция по монтажу**

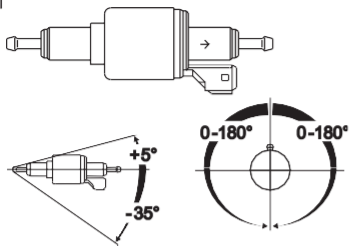
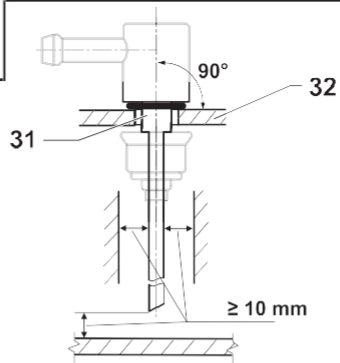
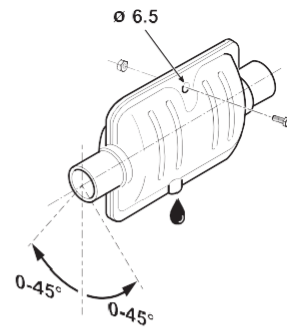
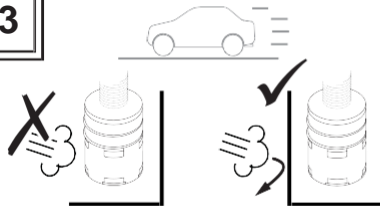
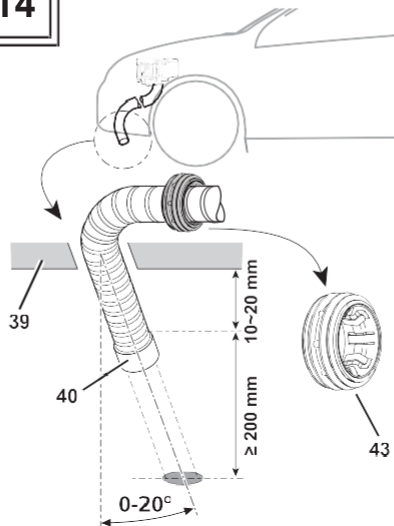
**HYDRO  
G5 ECO / D5 ECO**

HYDRO G5 ECO (Бензин)

HYDRO D5 ECO (Дизельное топливо)

**1****2****3****4****5**



**11****12****15****13****14****16**

36

38

37

39

40

43

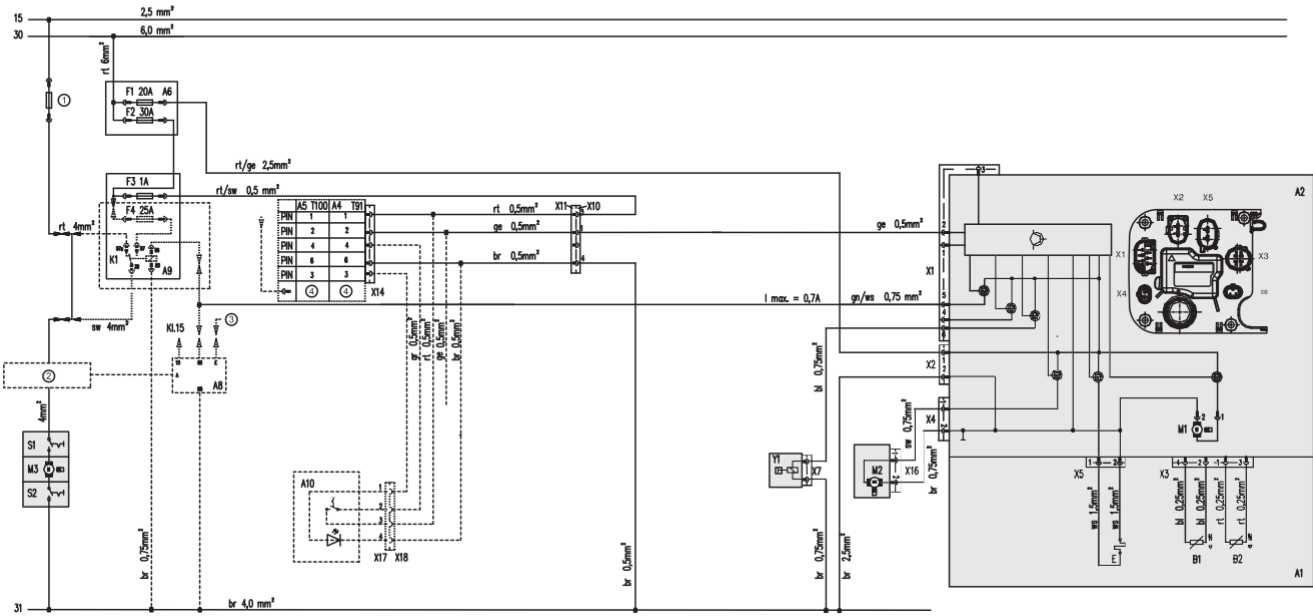


Рис. 17



Нарушение установленных правил монтажа или ремонта систем отопления **A100** может стать причиной возникновения пожара или утечки смертельно опасного угарного газа и привести к получению серьезных травм или летальному исходу.

Монтаж и ремонт систем отопления **A100** должен выполняться персоналом, прошедшим специальное обучение у фирмы «A100» или ее представителей и ознакомленным с необходимой технической информацией, с применением предписанных «A100» компонентов, инструментальных средств и оборудования.

Применяйте только оригинальные детали фирмы «A100». Смотрите также каталог дополнительного оборудования для воздушных и жидкостных отопителей **A100**.



**ЗАПРЕЩАЕТСЯ** проводить монтаж или ремонт систем отопления **A100** с привлечением персонала, не прошедшего курс обучения или ее представителей и не имеющего необходимых технических навыков, без предоставления соответствующей технической информации, инструментов и оборудования, необходимых для правильного выполнения требуемых операций.

**ВО ВСЕХ СЛУЧАЯХ** необходимо точно выполнять инструкции по монтажу и ремонту компании «A100» и принимать во внимание все **ПРЕДОСТЕРЕЖЕНИЯ**.

Компания «A100» снимает с себя всякую ответственность за любые неполадки и повреждения, возможные в случае выполнения монтажа системы не обученным персоналом.

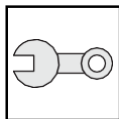
## RU Содержание

1	Положения о монтаже .....	9	7.3.3. Соединение двух труб .....	17
	1.1. Установленные законами положения о монтаже .....	9	7.3.4. Топливный насос .....	17
	1.2. Дополнительно применяемая документация .....	9	7.3.5. Место монтажа .....	17
2	Применение / исполнение .....	10	7.3.6. Монтаж и крепление .....	17
	2.1. Применение жидкостных подогревателей .....	10	7.4. Наклейки .....	17
	2.1.1. Стояночное отопление .....	10	7.5. Зимнее топливо .....	17
	2.1.2. Дополнительное отопление .....	10	8	Подача воздуха для горения .....
	2.2. Исполнение .....	10	8.1. Трубопровод подачи воздуха для горения .....	18
3	Место монтажа и монтажное положение .....	11	8.2. Глушитель на всасывании воздуха для горения .....	18
4	Стандартный кронштейн .....	12	8.3. Указания по монтажу .....	18
5	Пример монтажа в легковом автомобиле .....	12	9	Система выпуска отработанных газов .....
6	Интеграция в систему охлаждения автомобиля .....	13	9.1. Трубопровод выпуска отработанных газов .....	19
	6.1. Подключение .....	13	9.2. Глушитель отработанных газов .....	19
	6.2. Монтаж патрубков теплообменника .....	13	9.3. Указания по монтажу .....	19
	6.3. Монтаж шлангов охлаждающей жидкости .....	14	10	Электрические соединения .....
	6.4. Монтаж циркуляционного насоса .....	14	10.1. Подключение блока управления .....	21
	6.5. Контроль .....	14	10.2. Подключение циркуляционного насоса .....	21
7	Подсоединение к топливной системе .....	15	10.3. Установка и подключение таймера .....	21
	7.1. Подсоединение к подающему или обратному .....	15	10.4. Монтаж других пультов управления .....	21
	топливопроводу двигателя .....	15	10.5. Вентилятор автомобиля .....	21
	7.2. Подсоединение через узел подачи топлива .....	16	11	Электрические схемы .....
	автомобиля .....	16	12	Первый пуск .....
	7.3. Топливопровод .....	16	13	Технические характеристики .....
	7.3.1. Прокладка топливопровода .....	16	13.1. Технические характеристики Hydro G5/D5 .....	25
	7.3.2. Исполнение топливопровода .....	17	Есо .....	25
			13.2. Технические характеристики .....	25
			циркуляционного насоса .....	25

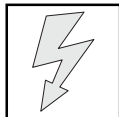
## Пояснения к этой инструкции

Для быстрого поиска отдельных глав на соответствующей странице сверху по наружному краю приведены условные знаки. Разделы, выделенные курсивом, содержат выдержки из директивы ECE-R 122.

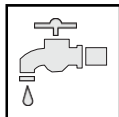
**Механика**



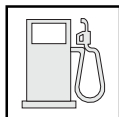
**Электрика**



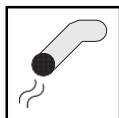
**Контур охлаждения**



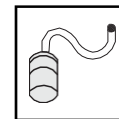
**Топливо**



**Отработанные газы**



**Воздух для горения**



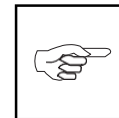
**Техническая информация**



**Внимание**



**Примечание**







## 1 Положения о монтаже

### 1.1. Установленные законами положения о монтаже

Для подогревателя HYDRO G5/D5 Eco имеются разрешения к эксплуатации в соответствии с ECE-R 10 (электромагнитная совместимость) и ECE-R 122 (отопление).

Номер разрешения см. в Глава 13, "Технические характеристики".



Положения этих документов являются обязательными в области действия директив ЕС 70/156/EWG и/или 2007/46/EG (для новых типов автомобилей с 29.04.2009) и должны соблюдаться также в тех странах, где нет специальных требований к этому оборудованию!



Несоблюдение инструкции по монтажу и содержащихся в ней требований ведёт к исключению любой ответственности со стороны «A100». То же самое касается проведения ремонта специалистами, не имеющими должной квалификации, или с использованием не оригинальных запасных частей, не получивших разрешение изготовителя. Это ведёт к прекращению действия типовой лицензии обогревателя и общего разрешения к эксплуатации / типового разрешения ECE.

### 1.2. Дополнительно применяемая документация

Эта инструкция по монтажу содержит необходимую информацию и инструкции по монтажу подогревателя HYDRO G5/ D5 Eco. Также пользуйтесь инструкцией по эксплуатации подогревателя.



## 2 Применение / исполнение

### 2.1. Применение жидкостных подогревателей

#### 2.1.1. Стояночное отопление

Жидкостной подогреватель HYDRO G5/D5 Eco предназначен для монтажа в автомобиле класса M1. Монтаж в автомобиле класса O, N2, N3 и перевозящие опасные грузы не допускается. При монтаже в специальных автомобилях необходимо учитывать действующие для них требования. Другое применение возможно по согласованию с «A100».

Жидкостной подогреватель HYDRO G5/D5 Eco в сочетании с собственной отопительной системой автомобиля предназначен для отопления салона автомобиля

- для размораживания стёкол автомобиля
- для предпускового подогрева двигателей с жидкостным охлаждением (если технически возможно).

Жидкостной подогреватель работает независимо от двигателя автомобиля и встраивается в его систему охлаждения, топливную и электрическую систему.

#### 2.1.2. Дополнительное отопление

Жидкостной подогреватель работает независимо от двигателя автомобиля и встраивается в его систему охлаждения, топливную и электрическую систему.

При выключении двигателя подогреватель автоматически выключается, и подача топлива прекращается в течение 5 секунд.

### 2.2. Исполнение HYDRO D5 Eco

Жидкостной подогреватель работает на дизельном топливе

#### HYDRO G5 Eco

Жидкостной подогреватель работает на бензине.

Жидкостной подогреватель HYDRO G5/D5 Eco рассчитан на напряжение 12 В. Техническое исполнение см. Глава 13, "Технические характеристики".



## 3 Место монтажа и монтажное положение

Части конструкции и другие узлы вблизи от отопительного прибора должны быть защищены от чрезмерного нагрева и загорания топливом и маслом. (Требование из ECE-R 122, пункт 5.3.2.1.).

От отопительного прибора не должна исходить опасность пожара, в т.ч. при его перегреве. Это требование считается выполненным, если при монтаже выдержаны необходимые расстояния до всех частей транспортного средства и обеспечена достаточная вентиляция или применяются жаропрочные материалы или установлены теплозащитные экраны. (Требование из ECE-R 122, пункт 5.3.2.2.).

Не разрешается монтаж отопителя в салоне автомобиля. Рекомендуется монтировать подогреватель в моторном отсеке в зоне между колёсной нишей и передним бампером.

Монтаж должен производиться как можно ниже, чтобы обеспечить самостоятельное удаление воздуха из подогревателя и циркуляционного насоса. Это имеет большое значение из-за несамовсасывающего насоса охлаждающей жидкости.



Отверстия теплообменника не должны быть направлены вниз при любом монтажном положении подогревателя.

На рис. 1 показаны допустимые монтажные положения подогревателя.

Расположение отверстий теплообменника подогревателя см. на рис. 2. Размеры подогревателя приведены в Глава 13, "Технические характеристики".

Пояснение к рис. 2:

- 21) Вход теплообменника
- 22) Выход теплообменника
- 23) Вход воздуха для горения
- 24) Вход топлива
- 25) Выход отработанных газов
- L) Длина
- B) Ширина
- H) Высота



Не разрешается монтаж отопителя:

- в зоне прямого теплового воздействия системы выпуска отработанных газов
- ниже уровня преодолеваемого брода автомобиля
- выше компенсационного бачка охлаждающей жидкости.



### 4 Стандартный кронштейн

Подогреватель крепится к кронштейну минимум 3 специальными винтами М5 с моментом затяжки 8 Нм. Винты крепления отопителя подходят для кронштейна толщиной от 1,5 до 3,0 мм.

Стандартный кронштейн крепится минимум 4 винтами М6 к кузову или к промежуточному кронштейну.

Кронштейн нельзя крепить к кузову самонарезающими винтами. При необходимости доработайте кронштейн в соответствии с техническими правилами.

См. также рис. 3: пример кронштейна.

Пояснения:

10. Жидкостной подогреватель
26. Кронштейн для подогревателя
27. Кузов

### 5 Пример монтажа в легковом автомобиле

На рис. 6 показан пример монтажа подогревателя в автомобиле.

Пояснения:

- 1) Радиатор
- 2) Термостат охлаждающей жидкости
- 3) Насос охлаждающей жидкости
- 4) Двигатель внутреннего сгорания
- 5) Глушитель отработанных газов
- 6) Глушитель на всасывании, трубопровод всасывания воздуха для горения
- 7) Циркуляционный насос
- 8) Батарейка
- 9) Колодка предохранителя
- 10) Жидкостной подогреватель
- 11) Блок управления (в отопителе)
- 12) Механический запорный кран
- 13) Вентилятор отопления автомобиля
- 14) Теплообменник отопления автомобиля
- 15) Выключатель вентилятора автомобиля
- 16) Колодка предохранителей в автомобиле
- 17) Реле (для вентилятора автомобиля)
- 18) Пульт управления
- 19) Топливный насос
- 20) Топливный заборник



## 6 Интеграция в систему охлаждения автомобиля

### 6.1. Подключение

Подогреватель подключается в систему охлаждения автомобиля в соответствии с рис. 4, 6 и 7. Количество охлаждающей жидкости в контуре должно быть не менее указанного в Глава 13, "Технические характеристики".

Подсоединение подогревателя к системе охлаждения осуществляется обычно на входе теплообменника автомобиля.

Пояснения к рис. 4:

- 1) Радиатор
- 4) Двигатель внутреннего сгорания
- 7) Циркуляционный насос
- 10) Жидкостной подогреватель
- 14) Теплообменник отопления автомобиля
- 28) Компенсационный бак
- 29) Термостат



Собирайте вытекающую охлаждающую жидкость в подходящую ёмкость.

Всегда применяйте шланги охлаждающей жидкости, поставляемые фирмой «А-100». В ином случае шланги должны как минимум соответствовать DIN 73411, класс материала В. Прокладывайте шланги без изломов и по возможности с подъёмом от подогревателя, чтобы обеспечить беспрепятственное удаление воздуха.

Подключать к подогревателю только шланги с внутренним диаметром 18 мм.

Крепите шланговые соединения хомутами от соскальзывания.

### 6.2. Монтаж патрубков теплообменника



Никогда не монтируйте опорную пластину и патрубки теплообменника на установленном подогревателе.

Поверхности прилегания уплотнительных колец должны быть чистыми и без повреждений.

Смочите уплотнительные кольца водой перед установкой в теплообменник.

Уложите уплотнительные кольца в отверстия теплообменника. Вставьте патрубки в опорную пластину. Поверните патрубки в нужное положение.

Закрепите опорную пластину с патрубками на теплообменнике. Самостояющийся винт DG 5X15 мм, момент затяжки 7 Нм.

Чтобы обеспечить удаление воздуха из подогревателя, патрубков выхода охлаждающей жидкости нужно по возможности направить вверх под углом от 0° до 90°.



См. рис. 8: монтаж патрубков теплообменника.



Следите за правильным расположением провода датчика!



См. рис. 5: положение провода датчика.



## Контур охлаждения

---

Пояснение к рис. 5:

- 21) Вход теплообменника
- 22) Выход теплообменника
- 30) Провод датчика

### 6.3. Монтаж шлангов охлаждающей жидкости

При подсоединении шлангов в контуре охлаждения обеспечьте правильное направление потока охлаждающей жидкости. Для облегчения монтажа шланги, вход и выход подогревателя и циркуляционного насоса отмечены белыми стрелками.

Устанавливайте хомуты на патрубки теплообменника между утолщением патрубка и упором шланга.

Перед первым пуском отопителя и после замены охлаждающей жидкости тщательно удалите воздух из системы охлаждения.

Подогреватель и трубопроводы должны располагаться так, чтобы обеспечивалось статическое удаление воздуха.

Недостаточное удаление воздуха может привести к сбоям в работе из-за перегрева.



Для крепления шлангов используйте только разрешённые А100 хомуты.

### 6.4. Монтаж циркуляционного насоса

Циркуляционный насос монтируется в контур охлаждения стороной нагнетания к входу теплообменника подогревателя (см. рис. 4).

Обеспечьте правильное направление потока циркуляционного насоса в контуре охлаждающей жидкости автомобиля.

### 6.5. Контроль

После монтажа подогревателя и всех узлов системы охлаждения проверьте её герметичность с давлением, предписанным изготовителем автомобиля.



## 7 Подсоединение к топливной системе

Топливозаливная горловина не должна находиться в салоне автомобиля. Она должна плотно закрываться крышкой, чтобы недопустить выливания топлива. (Требование из ECE-R 122, пункт 5.3.3.1.).

На отопительных приборах, работающих на жидком топливе, у которых подача топлива происходит отдельно от топливной системы автомобиля, должны быть чётко обозначены вид топлива и заливная горловина. (Требование из ECE-R 122, пункт 5.3.3.2.).

Подсоединение осуществляется на выбор к подающей или к обратной линии или через топливозаборник из бака.

### 7.1. Подсоединение к подающему или обратному топливопроводу двигателя

У автомобилей с топливным насосом в топливном баке нельзя осуществлять отбор топлива из подающей линии!

- У автомобилей с обратным клапаном к баку нельзя отбирать топливо из обратной линии.
- Необходимо обеспечить, чтобы в топливной системе автомобиля при отсутствии расхода не создавалось давление из-за отбора топлива.
- При отборе из успокоительного стакана необходимо обеспечить, чтобы топливо из него не сливалось полностью.

Выполняйте монтаж в соответствии с рис. 9: пример установки топливного тройника.

Пояснения:

- 33) из бака
- 34) к топливному насосу
- 35) к двигателю



## Топливо

### 7.2 Подсоединение через узел подачи топлива автомобиля

См. также Глава 5, "Пример монтажа в легковом автомобиле"

Топливозаборник монтируется в узел подачи топлива бака. См. рис. 12.

Пояснения к рис. 12:

- 31) Топливозаборник
- 32) Узел подачи топлива автомобиля с отверстием

Монтажная поверхность топливозаборника А-100 должна быть чистой и ровной. При установке топливозаборника в узел подачи топлива тщательно проложите подъемную трубку. При любом рабочем состоянии она не должна мешать работе частей узла подачи топлива, включая указатель уровня топлива. Выбирайте длину подъемной трубки так, чтобы в смонтированном состоянии расстояние до дна бака было 10 - 20 мм.

Соблюдайте меры безопасности, предписанные изготовителемавтомобиля, и моменты затяжки винтов.



Запрещается монтаж топливозаборника в корпус топливного бака. Топливозаборник разрешается устанавливать только в узел подачи топлива автомобиля.

### 7.3 Топливопровод

Топливопровод делится на всасывающую и нагнетательную линию. Всасывающая линия соединяет топливный бак с топливным насосом, а нагнетательная линия - топливный насос с подогревателем.

#### 7.3.1 Прокладка топливопровода

Длина топливопровода должна быть как можно более короткой.

<b>Длина всасывающего трубопровода [м]</b>	макс. 2,0 м
<b>Высота всасывающего трубопровода [м]</b> (разница высот расположения бака и топливного насоса)	макс. 1,0 м
<b>Длина нагнетательного трубопровода [м]</b>	макс. 7,0 м

Топливопровод должен быть защищён от повреждений по всей длине (например, от ударов камней).

Прокладывайте топливопровод в прохладных зонах, чтобы не происходило образование пузырьков из-за нагрева. Высокая температура топлива может стать причиной сбоев в работе подогревателя. Поэтому топливопровод не должен проходить возле сильных источников тепла (например, системы выпуска отработанных газов), а также в зонах скопления тепла. По возможности топливопровод следует прокладывать с подъёмом от бака к подогревателю.

Крепите топливопровод так, чтобы он не провисал. При переходе через острые кромки устанавливайте защиту от истирания.



Не прокладывайте топливопроводы в салоне автомобиля.





### 7.3.1 Исполнение топливопровода

Для топливопровода допускается использовать только материалы, разрешённые к применению фирмой «A100».

### 7.3.2 Соединение двух труб шлангом

Правильное соединение труб шлангом показано на рис. 10.

Пояснения к рис. 10:

- 41) Хомут
- 42) Пузырёк воздуха

Проверьте герметичность соединений!

Допускается использовать только крепёжные и соединительные материалы, разрешённые к применению фирмой «A100».

### 7.3.3 Топливный насос

Топливный насос является комбинированным подающим, дозирующим и запорным устройством, которое должно соответствовать определённым монтажным критериям (см. рис. 11).

### 7.3.4 Место монтажа

Топливный насос нельзя устанавливать в зоне теплового воздействия горячих частей автомобиля. При необходимости установите теплозащитный экран. Предпочтительное расположение - возле бака.

Допустимую температуру окружающей среды в зависимости от применяемого топлива см. Глава 13, "Технические характеристики".

### 7.3.5 Монтаж и крепление

Крепите насос на виброгасящей подвеске. Ограничения монтажного положения показаны на рис. 11 (максимальный угол наклона, осевое положение насоса), таким образом обеспечивается хорошее удаление воздуха. Стрелка показывает направление потока топлива.

### 7.4 Наклейки

*Возле топливозаливной горловины нужно разместить предупреждение о том, что отопительный прибор должен быть выключен перед заправкой топливом. [...]*  
(Требование из ECE-R 122, пункт 5.3.3.3).

Приклейте возле топливозаливной горловины наклейку "На время заправки выключить подогреватель".

Используйте прилагаемые наклейки (пример см. на рис. 16).

### 7.5 Зимнее топливо

При переходе на зимнее топливо включите подогреватель примерно на 15 минут, чтобы топливопровод и топливный насос наполнились новым топливом. Вредное влияние присадок неизвестно.



### 8 Поддача воздуха для горения

*Воздух для камеры сгорания отопительного прибора не должен забираться из салона автомобиля.*  
(Требование из ECE-R 122, пункт 5.3.5.1.).

*Вход воздуха должен располагаться или быть защищённым так, чтобы его не могли перегородить мусор или багаж.* (Требование из ECE-R 122, пункт 5.3.5.2.).  
См. рис. 13.

#### 8.1 Трубопровод подачи воздуха для горения

На трубопроводе подачи воздуха для горения должен быть установлен глушитель, если он присутствует в комплекте поставки подогревателя.

#### 8.2 Глушитель на всасывании воздуха для горения

Воздухозаборное отверстие должно располагаться так, чтобы не происходило загрязнение всасываемого воздуха.

Забор воздуха для горения должен производиться из прохладного, защищённого от брызг места, расположенного выше допустимого производителем уровня борта, преодолеваемого автомобилем. В месте забора воздуха не должно создаваться избыточное давление или разрежение (например, от воздушного потока при движении автомобиля).

Если забор воздуха осуществляется из закрытого пространства, то для соединения этого пространства с атмосферой требуется вентиляционное отверстие площадью не менее 3 см<sup>2</sup>.

Пояснения к рис. 13:

- 36) Трубопровод всасывания воздуха для горения
- 37) Глушитель на всасывании воздуха для горения
- 38) Монтажный хомут

#### 8.3 Указания по монтажу

Подсоедините трубопровод подачи воздуха для горения (длиной не более 400 мм) к соответствующему штуцеру подогревателя.  
Заверните глушитель на всасывании до упора в трубопровод подачи воздуха для горения.



Неплотности повышают уровень шума. Обеспечьте достаточное расстояние до выпускного трубопровода, чтобы не происходило всасывание отработанных газов!

В зависимости от условий монтажа закрепите глушитель в подходящем месте прилагаемым хомутом или другим монтажным материалом, соответствующим современному техническому уровню.



## 9 Система выпуска отработанных газов

### 9.1 Трубопровод выпуска отработанных газов

Трубопровод выпуска отработанных газов (внутренний диаметр 22 мм) можно прокладывать с несколькими поворотами (в сумме 270°, наименьший радиус изгиба 50 мм).

Общая длина трубопровода должна составлять от 500 до 1000 мм.

### 9.2 Глушитель отработанных газов

Работа подогревателя без глушителя отработанных газов не допускается, если он присутствует в комплекте поставки. Глушитель следует устанавливать рядом с подогревателем и нельзя располагать вблизи от забора воздуха для горения.

Устанавливайте глушитель отработанных газов на расстоянии не менее 200 мм от подогревателя.



В самом низком месте глушителя сделайте отверстие Ø2 мм для слива конденсата.

На рис. 15 показан пример монтажных положений глушителя отработанных газов.

### 9.3 Указания по монтажу

Глушитель и выпускной трубопровод отвода отработанных газов нельзя крепить на чувствительных к температуре деталях автомобиля (тормозных трубопроводах, электрических проводах, приборах управления автомобиля, фарах, нижней защите двигателя, пластмассовых деталях и др.) и следует располагать на расстоянии не менее 20 мм от них.

Для отвода отработанных газов используйте только трубы, разрешённые к применению фирмой «A100». Выпускной трубопровод должен быть хорошо закреплён, чтобы сохранялись минимальные расстояния, в том числе при движении автомобиля. Для этого установите рекомендованное дистанционное кольцо (см. рис. 14, поз. 43). Перед монтажом выпускного трубопровода смонтируйте на нём распорное кольцо. Рекомендуется монтировать систему выпуска отработанных газов в месте, защищённом от брызг.



Используйте при монтаже распорное кольцо (рис. 14, поз.43)



Распорное кольцо нельзя вставлять как фиксатор конца выпускной трубы в нижнюю защиту двигателя.



Скапливающийся в выпускном трубопроводе конденсат должен надёжно отводиться. При необходимости можно сделать в самом низком месте отверстие диаметром 2мм для слива конденсата.

Отверстия для слива конденсата не должны быть направлены на чувствительные к температуре детали автомобиля.

Выход отработанных газов следует располагать так, чтобы эти газы не попадали в салон через вентиляционные устройства, входы тёплого воздуха и открытые окна автомобиля. (Требование из ECE-R 122, пункт 5.3.4.1.).



## Отработанные газы

---

Отработанные газы должны свободно выдваться на выходе выпускного трубопровода. Выход не должен быть направлен на детали автомобиля. Выход не должен располагаться в зоне выброса из-под колёс.

Учитывайте максимальный угол поворота передних колёс. Смонтируйте выход отработанных газов так, чтобы его нельзя было повредить при любых условиях эксплуатации, и следите за тем, чтобы он не забивался.

Конец выпускной трубы нельзя располагать по направлению движения автомобиля: направляйте выход отработанных газов вертикально вниз или макс. 20° назад.

Рис. 14: Выход отработанных газов

Пояснения:

- 39) Нижняя защита двигателя
- 40) Фиксатор конца выпускной трубы
- 43) Распорное кольцо



## 10 Электрические соединения

Реле, предохранители, выключатели и другое электрооборудование должны устанавливаться защищёнными от проникающей воды (брызг, воды от мойки под высоким давлением).

### 10.1 Подключение блока управления/подогревателя

Электрическое подключение подогревателя выполняется по рис. 17.

Подключение электропитания выполняется непосредственно перед первым включением подогревателя. Поэтому мы рекомендуем выполнить подключение электропитания как последний этап выполнения работ перед первым пуском подогревателя.

### 10.2 Подключение циркуляционного насоса

Выполните электрическое штекерное соединение так, чтобы провод сразу после штекера не переламывался ни при каких обстоятельствах. Штекерное соединение не должно подвергаться давлению или растяжению во всех направлениях.

### 10.3 Установка и подключение таймера

Чётко видимая контрольная лампа в поле зрения водителя должна показывать, включен или выключен отопительный прибор. (Требование из ECE-R 122, приложение 7, пункт 7.1.).

Подключение таймера осуществляется в соответствии с электросхемой, рис. 17.



При монтаже не нажимайте на жидкокристаллический дисплей. Это может привести к его повреждению.

### 10.4 Монтаж других пультов управления

Установка других пультов управления должна осуществляться в соответствии с их инструкциями по монтажу.

### 10.5 Вентилятор автомобиля

Управление вентилятором автомобиля осуществляется через реле вентилятора, см. электрическую схему, рис. 17.



Контакты блока управления подогревателя рассчитаны на потребление тока  $I_{\max} = 0,5 \text{ A}$ .



## 11 Электрические схемы

Пояснения к электрической схеме на рис. 17:  
электрическая схема **HYDRO G5/D5 Eco**, 12 В.



Указанные на электрической схеме сечения проводов действительны для проводов длиной <4,5 м.

**Таблица 1: Цвета проводов**

bl	синий
br	коричневый
ge	жёлтый
gn	зелёный
gr	серый
or	оранжевый
rt	красный
sw	чёрный
vi	фиолетовый
ws	белый



Таблица 2: Пояснения к электросхемам

Поз.	Наименование	Примечание
A1	Отопитель	HYDRO G5/D5 Eco
A2	Блок управления	
A6	Колодка предохранителя	Отопление / блок управления кондиционера
A7	Датчик температуры	
A9	Цоколь реле с предохранителями	
A10	Кнопка	
①	В автомобиле	Вентилятор автомобиля
②	Управление вентилятором	
③	Блок управления печкой	
④	Антенна	
⑤	Штекерное соединение	Вид стороны проводов
F1	Предохранитель	20А
F2	Предохранитель	30А
F3	Предохранитель	1А
F4	Предохранитель	25А
V1	Датчик температуры	Датчик температуры воды
V2	Датчик температуры	Перегрев
M1	Двигатель	Вентилятор воздуха для горения
M2	Двигатель	Циркуляционный насос
M3	Вентилятор автомобиля	
S1	Выключатель вентилятора автомобиля	
S2	Выключатель вентилятора автомобиля	
E	Штифт накаливания	

Поз.	Наименование	Примечание
Y1	Топливный насос	
K1	Реле	Реле вентилятора
X1	Штекерное соединение, 6 контактов	Сигнал автомобиля
X2	Штекерное соединение, 2 контакта	Электропитание
X3	Штекерное соединение, 4 контакта	Датчики температуры
X4	Штекерное соединение, 2 контакта	Циркуляционный насос
X5	Штекерное соединение, 2 контакта	Штифт накаливания
X6	Штекерное соединение, 2 контакта	не занят
X7	Штекерное соединение, 2 контакта	Топливный насос
X8	Штекерное соединение, 2 контакта	Диагностический штекер
X10	Штекерное соединение, 4 контакта	Элементы управления подогревателя
X11	Штекерное соединение, 4 контакта	Жгут проводов
X14	Штекерное соединение, 6 контактов	Органы управления
X16	Штекерное соединение, 2 контакта	Циркуляционный насос



### 12 Первый пуск



**Соблюдайте правила техники безопасности, приведённые в инструкции по эксплуатации! Обязательно прочитайте инструкцию по эксплуатации перед пуском отопителя.**

После монтажа подогревателя необходимо тщательно удалить воздух из системы охлаждения и топливной системы. При этом выполняйте предписания изготовителя автомобиля.

Перед первым пуском подогревателя температура охлаждающей жидкости должна быть  $<30\text{ }^{\circ}\text{C}$ , так как при высокой температуре двигателя подогреватель не перейдёт в режим сжигания топлива.

Во время пробного пуска подогревателя проверьте отсутствие протечек и затяжку всех соединений в системах охлаждения и подачи топлива. Перед передачей потребителю удалите все ошибки, сохранившиеся в памяти подогревателя.





## 13 Технические характеристики

### 13.1 Технические характеристики HYDRO G5/D5 Eco

Если не указаны предельные значения, то технические характеристики приведены с обычным для подогревателей допуском  $\pm 10\%$  при температуре окружающей среды  $+20\text{ }^{\circ}\text{C}$  и номинальном напряжении.

### 13.2 Технические характеристики циркуляционного насоса

Циркуляционный насос	TA50E
Объёмный расход при 0,1 бар	около 900 л/ч
Номинальное напряжение	12 В
Диапазон рабочего напряжения	9 - 16 В
Потребляемая мощность	19 Вт
Размеры циркуляционного насоса	Длина макс. 115 мм Диаметр 50 мм
Вес	около 0,5 кг



## Техническая информация

Отопитель	Работа	HYDRO G5 Eco	HYDRO D5 Eco
		5 кВт	5 кВт
Конструктивное исполнение		Жидкостной подогреватель с испарительной горелкой	
Теплопроизводительность	макс. теплопроизводительность мин. теплопроизводительность	5,0 кВт 2,8 кВт	5,0 кВт 2,5 кВт
Топливо		Бензин	Дизельное топливо
Расход топлива +/- 10 %	макс. теплопроизводительность мин. теплопроизводительность	0,710 л/ч 0,400 л/ч	0,650 л/ч 0,320 л/ч
Номинальное напряжение		12 В	
Диапазон рабочего напряжения		10,5 - 16,5 В	
Номинальная потребляемая мощность +/- 10 % (без циркуляционного насоса и вентилятора автомобиля)	макс. теплопроизводительность мин. теплопроизводительность	33 Вт 15 Вт	33 Вт 12 Вт
Допустимая температура окружающей среды: Подогреватель: - работа - хранение Топливный насос: - работа - хранение	Зимнее топливо  Летнее топливо	-40 ... +60 °С -40 ... +120 °С -40 ... +20 °С -40 ... +90 °С	-40 ... +80 °С -40 ... +120 °С -40 ... +30 °С -40 ... +90 °С
Допустимое рабочее давление		2,5 бар	
Объём теплообменника		0,07 л	
Минимальное заполнение контура охлаждающей жидкости		2,0 + 0,5 л	
Минимальный объёмный расход для подогревателя		200 л/ч	
Размеры подогревателя без навесных частей См. также рис. 2. (допуск ± 3 мм)		L = длина: 218 мм В = ширина: 91 мм Н = высота: без штуцеров 147 мм	
Вес		2,2 кг	

Страница для записей