

## FanControl-GSM

### Подключение системы на автомобиле Mercedes-Benz

## Применение системы на автомобиле Mercedes-Benz в кузовах: 221 (S-класс) и 216 (CL-класс)

<b>Группа 2, подгруппа 1</b> <b>CAN-шина в автомобиле:</b> <ul style="list-style-type: none"> <li>• CAN-L – коричневый</li> <li>• CAN-H – коричневый с красной полосой.</li> </ul>	<b>Штатная кнопка управления:</b> <ul style="list-style-type: none"> <li>• Кнопка закрытия ЦЗ на двери водителя.</li> </ul>
Двери + Багажник + Капот + Паника штатной сигнализации + Статус центрального замка +	Двигатель заведен + Температура двигателя + Температура за бортом + Уровень топлива + Управление со штатного брелка + Управление автономной вентиляцией +

### Управление дополнительно установленным автономным отопителем

Система подключается в разрыв CAN-шины автомобиля, подходящей к блоку KLA. Пары проводов системы, CAN 1 и CAN 3, предназначены для подключения к CAN-шине: CAN 3 подключается к шине со стороны блока KLA, а CAN 1 – со стороны автомобиля.

Подключение можно осуществить в двух местах:

1. У блока KLA. Блок расположен за перчаточным ящиком (см. рисунок 1).
2. У дистрибьютора, расположенного на горизонтальном кожухе, слева в ногах водителя (см. рисунок 2).

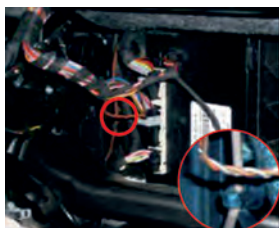


Рис. 1

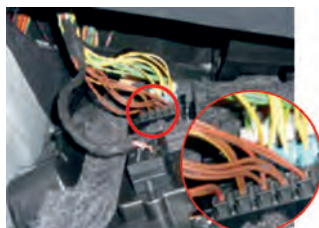


Рис. 2

Одна из витых пар из дистрибьютора подведена непосредственно к блоку KLA. При этом поиск необходимой витой пары осуществляется следующим образом: при включенном зажигании и выключенных габаритных огнях поочередно (по одному) извлекаются и устанавливаются обратно разъемы дистрибьютора.

При отсутствии в дистрибьюторе нужного разъема пропадает управление климатической установкой автомобиля (регулировка скорости вентилятора, температуры и т.д.), и при выключенных габаритных огнях не должны подсвечиваться кнопки на консоли между передними сиденьями, кроме того на информационном табло комбинации приборов не должно появляться текстовое сообщение о какой-либо неисправности.

Подробное описание подключения см. в схеме 1.

## Применение системы на автомобиле Mercedes-Benz в кузовах: 204 (C-класс, GLK-класс), 207 (E-класс) и 212 (E-класс)

<b>Группа 2, подгруппа 1</b> <b>CAN-шина в автомобиле:</b> <ul style="list-style-type: none"> <li>• CAN-L – коричневый</li> <li>• CAN-H – коричневый с красной полосой.</li> </ul>	<b>Штатная кнопка управления:</b> <ul style="list-style-type: none"> <li>• Кнопка закрытия ЦЗ на двери водителя.</li> </ul> <b>Управление со штатного брелка:</b> <ul style="list-style-type: none"> <li>• Поддерживается.</li> </ul>
Двери + Багажник + Капот + Паника штатной сигнализации + Статус центрального замка +	Двигатель заведен + Температура двигателя + Температура за бортом + Уровень топлива + Управление со штатного брелка + Управление автономной вентиляцией +

Управление дополнительно установленным автономным отопителем

На автомобиле Mercedes-Benz в 204, 207 и 212 кузовах во время работы блока возможно периодическое включение подсветки информационного табло комбинации приборов.

Подключение осуществляется непосредственно за блоком KLA в его 16-контактном разъеме (см. рисунки 3, 4).

- Контакт №1 коричневый/красный (CAN-H)
- Контакт №2 коричневый (CAN-L)

Система подключается в разрыв CAN-шины автомобиля, подходящей к блоку KLA. Пары проводов системы, CAN 1 и CAN 3, предназначены для подключения к CAN-шине: CAN 3 подключается к шине со стороны блока KLA, а CAN 1 — со стороны автомобиля.

При подключении системы к CAN-шине рекомендуется разобрать соответствующий разъем автомобиля (у дистрибьютора или блока KLA), а затем собрать его, воспользовавшись прилагаемыми в комплекте кожухами. При таком способе подключения не нарушается заводская электропроводка автомобиля.

На рисунках 5-9 представлен пример такого подключения у разъема блока KLA в автомобиле Mercedes-Benz в 204, 207 и 212 кузовах.

Подробное описание подключения см. в схеме 1.

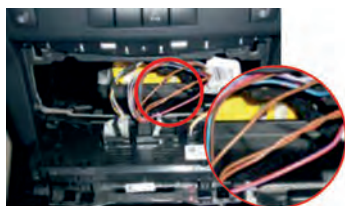


Рис. 3



Рис. 4



Рис. 5



Рис. 6



Рис. 7



Рис. 8



Рис. 9

\*

## Применение системы на автомобиле Mercedes-Benz в кузовах: 156 (GLA-класс), 166 (ML-класс), 176 (A-класс), 463 (G-класс, 2013--), 218 (CLS-класс), 292 (GLE-класс)

<b>Группа 2, подгруппа 1</b> <b>CAN-шина в автомобиле:</b> <ul style="list-style-type: none"> <li>• CAN-L – коричневый</li> <li>• CAN-H – коричневый с красной полосой.</li> </ul>	<b>Штатная кнопка управления:</b> <ul style="list-style-type: none"> <li>• Кнопка закрытия ЦЗ на двери водителя.</li> </ul>
Двери + Багажник + Капот +* Паника штатной сигнализации + Статус центрального замка +	Двигатель заведен + Температура двигателя +* Температура за бортом + Уровень топлива + Управление со штатного брелка + Управление автономной вентиляцией +

\* В зависимости от комплектации.

### Управление дополнительно установленным автономным отопителем

На данных автомобилях во время работы блока возможно периодическое включение подсветки информационного табло комбинации приборов.

Подключение осуществляется непосредственно за блоком KLA (см. рисунки 10, 11).

- Коричневый/красный (CAN-H)
- Коричневый (CAN-L).

Система подключается в разрыв CAN-шины автомобиля, подходящей к блоку KLA. Пары проводов системы, CAN 1 и CAN 3, предназначены для подключения к CAN-шине: CAN 3 подключается к шине со стороны блока KLA, а CAN 1 – со стороны автомобиля.

При подключении системы к CAN-шине рекомендуется разобрать соответствующий разъем автомобиля (у дистрибьютора или блока KLA), а затем собрать его, воспользовавшись прилагаемыми в комплекте кожухами. При таком способе подключения не нарушается заводская электропроводка автомобиля.

На рисунках 12-15 представлен пример такого подключения у разъема блока KLA.

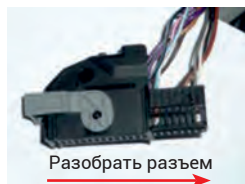
Подробное описание подключения см. в схеме 1.



Рис. 10



Отжать фиксатор

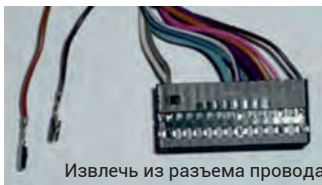


Разобрать разъем

Рис. 12

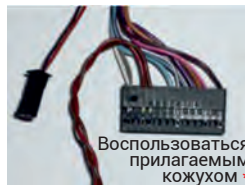


Рис. 13



Извлечь из разъема провода

Рис. 14



Воспользоваться прилагаемым кожухом\*

Рис. 15

\* Вставить вынутые провода в двухконтактный кожух прилагающегося разъема, при этом коричневый/красный в контакт №1, а темно-коричневый в контакт №2. Получившийся двухконтактный разъем соединить с ответной частью, в которую вставлена витая пара CAN 1 системы. Убедиться, что коричневый провод соединяется с темно-коричневым, а коричневый/красный с коричневым/красным. Витую пару CAN 3 системы с клеммами типа «мама» на концах проводов вставить в заводской разъем в контакты №3 (коричневый/красный) и №4 (коричневый).



По умолчанию климатическая установка включается в штатный режим «продувки», предусмотренный автопроизводителем. Можно настроить систему таким образом, чтобы климатическая установка включалась в режим, оставленный автовладельцем при выключении зажигания. Для этого:

1. В течение 10 с после включения зажигания нажмите 16 раз кнопку программирования.
2. Система проинформирует о состоянии пункта сериями по 1 световому сигналу.
3. Нажмите 1 раз кнопку программирования.
4. Система проинформирует о состоянии пункта сериями по 2 световых сигнала.
5. Подождите 15 с.
6. При успешном сохранении настройки СИД мигнет 4 раза, при ошибке – 1 длинное мигание.

Управление штатным (заводским) автономным отопителем  
(только для Mercedes-Benz в кузовах 156, 166, 463)

Система позволяет включить штатный автономный отопитель для прогрева двигателя и салона. Система подключается к CAN-шине в любом удобном месте, например за блоком KLA (см. рисунок 10). При подключении используется пара проводов системы CAN-1. Подробное описание подключения см. в схеме 2.

**Применение системы на автомобиле Mercedes-Benz в кузовах:  
217, 222 (S-класс, 2013-2017)**

<p><b>Группа 9, подгруппа 3</b> <b>CAN-шина в автомобиле:</b></p> <ul style="list-style-type: none"> <li>• CAN-L – коричневый</li> <li>• CAN-H – коричневый с красной полосой.</li> </ul>	<p><b>Штатная кнопка управления:</b></p> <ul style="list-style-type: none"> <li>• Кнопка закрытия ЦЗ на двери водителя.</li> </ul>
<p>Двери + Багажник + Капот + Паника штатной сигнализации + Статус центрального замка +</p>	<p>Двигатель заведен + Температура двигателя + Температура за бортом + Уровень топлива + Управление со штатного брелка + Управление автономной вентиляцией +</p>

Управление дополнительно установленным автономным отопителем

Подключение осуществляется непосредственно у блока KLA. Блок расположен за перчаточным ящиком (см. рисунки 16-19).



Рис. 16



Рис. 17

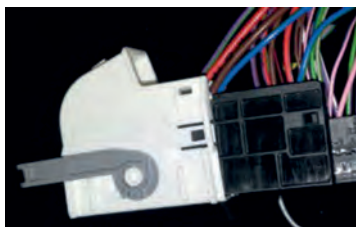


Рис. 18



Рис. 19

Система подключается в разрыв CAN-шины автомобиля, подходящей к блоку KLA. Пары проводов системы, CAN 1 и CAN 3, предназначены для подключения к CAN-шине: CAN 3 подключается к шине со стороны блока KLA, а CAN 1 — со стороны автомобиля.

При подключении системы к CAN-шине рекомендуется разобрать соответствующий разъем автомобиля (у блока KLA), а затем собрать его, воспользовавшись прилагаемыми в комплекте кожухами. При таком способе подключения не нарушается заводская электропроводка автомобиля. Подробное описание подключения см. в схеме 1.

Система позволяет включить климатическую установку автомобиля и одновременно с этим запустить дополнительно установленный автономный отопитель.

Климатическую установку можно запускать в двух режимах:

- В тот режим, в котором она находилась перед выключением зажигания.
- В специальный режим, который Вы можете настроить при установке (только для Mercedes-Benz в кузове 222).

Настроить можно скорость работы вентиляторов, температуру, направление потоков.

#### Настройка климатической установки

Для самостоятельной настройки режима работы климатической установки:

1. Включите зажигание.
2. Настройте климатическую установку в выбранный Вами режим.
3. Нажмите и удерживайте 2 с кнопку открытия ЦЗ на двери водителя.
4. При успешном сохранении настроек СИД подаст 4 сигнала.



При использовании данного режима после включения системы климатическая установка постепенно выставляет заложенные Вами параметры (скорость работы вентиляторов, направление потоков, температуру), а при включении зажигания параметры постепенно возвращаются к тем, которые были настроены перед выключением зажигания.

#### Управление штатным (заводским) автономным отопителем

##### (только для MB 222 (S-класс, 2013-2017))

Система позволяет включить штатный автономный отопитель для прогрева двигателя и салона.

Система подключается к CAN-шине в любом удобном месте, например за блоком KLA (см. рисунок 17). При подключении используется пара проводов системы CAN 1.

Также требуется подключение к LIN-шине. Подключение осуществляется непосредственно у блока KLA в белом разъеме (см. рисунок 17).

Система подключается в разрыв LIN-шины автомобиля, подходящей к блоку KLA (контакт №14, см. рисунок 20). Подробное описание подключения см. в схеме 3.

LIN 1 (серый/зеленый провод) подключается в сторону блока климата.

LIN 2 (серый/синий провод) подключается в сторону автомобиля.

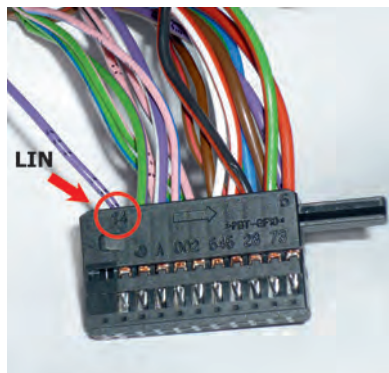


Рис. 20



Система позволяет включить климатическую установку автомобиля и одновременно с этим запустить штатный (заводской) автономный отопитель. Климатическую установку можно запускать в двух режимах:

1. Штатный режим продувки, предусмотренный производителем с последней оставленной пользователем температурой.
2. В специальный режим, который Вы можете настроить при установке. Настроить можно только температуру.

### Применение системы на автомобиле Mercedes-Benz в кузове: 205 (С-класс), 253 (GLC), 213 (Е-класс)

<p><b>Группа 9, подгруппа 3</b> Для МВ в кузове 213 – группа 9, подгруппа 5 <b>CAN-шина в автомобиле:</b></p> <ul style="list-style-type: none"> <li>• CAN-L – коричневый</li> <li>• CAN-H – коричневый с красной полосой.</li> </ul>	<p><b>Штатная кнопка управления:</b></p> <ul style="list-style-type: none"> <li>• Кнопка закрытия ЦЗ на двери водителя.</li> </ul>
<p>Двери <span style="float: right;">+</span></p> <p>Багажник <span style="float: right;">+</span></p> <p>Капот <span style="float: right;">+</span></p> <p>Паника штатной сигнализации <span style="float: right;">+</span></p> <p>Статус центрального замка <span style="float: right;">+</span></p>	<p>Двигатель заведен <span style="float: right;">+</span></p> <p>Температура двигателя <span style="float: right;">+</span></p> <p>Температура за бортом <span style="float: right;">+</span></p> <p>Уровень топлива <span style="float: right;">+</span></p> <p>Управление со штатного брелка <span style="float: right;">+</span></p> <p>Управление автономной вентиляцией <span style="float: right;">+</span></p>

### Управление дополнительно установленным автономным отопителем

Подключение осуществляется непосредственно у блока KLA.  
Блок расположен за перчаточным ящиком (см. рисунки 21-24).



Рис. 21

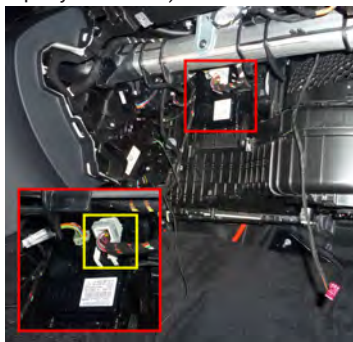


Рис. 22

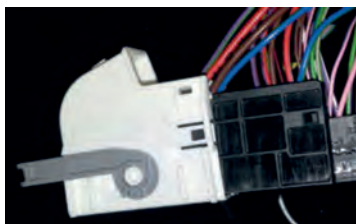


Рис. 23



Рис. 24

Система подключается в разрыв CAN-шины автомобиля, подходящей к блоку KLA.

Пары проводов системы, CAN 1 и CAN 3, предназначены для подключения к CAN-шине: CAN 3 подключается к шине со стороны блока KLA, а CAN 1 — со стороны автомобиля.

При подключении системы к CAN-шине рекомендуется разобрать соответствующий разъем автомобиля (у блока KLA), а затем собрать его, воспользовавшись прилагаемыми в комплекте кожухами. При таком способе подключения не нарушается заводская электропроводка автомобиля. Подробное описание подключения см. в схеме 1.

Система позволяет включить климатическую установку автомобиля и одновременно с этим запустить дополнительно установленный автономный отопитель.

Климатическую установку можно запускать в двух режимах:

- В тот режим, в котором она находилась перед выключением зажигания
- В специальный режим, который Вы можете настроить при установке.

Настроить можно скорость работы вентиляторов, температуру, направление потоков (только для MB в кузове 205 (C-класс)).

### Настройка климатической установки

Для самостоятельной настройки режима работы климатической установки:

1. Включите зажигание.
2. Настройте климатическую установку в выбранный Вами режим.
3. Нажмите и удерживайте 2 с кнопку открытия ЦЗ на двери водителя.
4. При успешном сохранении настроек СИД подаст 4 сигнала.



При использовании данного режима после включения системы климатическая установка постепенно выставляет заложенные Вами параметры (скорость работы вентиляторов, направление потоков, температуру), а при включении зажигания параметры постепенно возвращаются к тем, которые были настроены перед выключением зажигания.



Управление штатным (заводским) автономным отопителем  
(только для MB 213 (E), 253 (GLC))

Система позволяет включить штатный автономный отопитель для прогрева двигателя и салона.

Система подключается к CAN-шине в любом удобном месте, например у блока KLA (см. рисунок 22). При подключении используется пара проводов системы CAN 1.

Также требуется подключение к LIN-шине. Подключение осуществляется непосредственно у блока KLA в белом разъеме (см. рисунок 22).

Система подключается в разрыв LIN-шины автомобиля, подходящей к блоку KLA (контакт №14, см. рисунок 25). Подробное описание подключения см. в схеме 3.

LIN 1 (серый/зеленый провод) подключается в сторону блока климата.

LIN 2 (серый/синий провод) подключается в сторону автомобиля.



Рис. 25

**!** Система позволяет включить климатическую установку автомобиля и одновременно с этим запустить штатный (заводской) автономный отопитель. Климатическая установка запускается в штатный режим продувки, предусмотренный производителем с последней оставленной пользователем температурой.

**Применение системы на автомобиле Mercedes-Benz в кузове 447 (V-класс)**

<p><b>Группа 9, подгруппа 2</b> <b>CAN-шина в автомобиле:</b></p> <ul style="list-style-type: none"> <li>• CAN-L – коричневый</li> <li>• CAN-H – коричневый с красной полосой.</li> </ul>	<p><b>Штатная кнопка управления:</b></p> <ul style="list-style-type: none"> <li>• Кнопка закрытия ЦЗ на двери водителя.</li> </ul>
<p>Двери <span style="float:right">+</span></p> <p>Багажник <span style="float:right">+</span></p> <p>Капот <span style="float:right">+</span></p> <p>Паника штатной сигнализации <span style="float:right">+</span></p> <p>Статус центрального замка <span style="float:right">+</span></p>	<p>Двигатель заведен <span style="float:right">+</span></p> <p>Температура двигателя <span style="float:right">+</span></p> <p>Температура за бортом <span style="float:right">+</span></p> <p>Уровень топлива <span style="float:right">+</span></p> <p>Управление со штатного брелка <span style="float:right">+</span></p> <p>Управление автономной вентиляцией <span style="float:right">+</span></p>

Управление дополнительно установленным автономным отопителем

Подключение осуществляется непосредственно у блока KLA. Блок расположен за перчаточным ящиком (см. рисунки 26-29).



Рис. 26



Рис. 27



Рис. 28

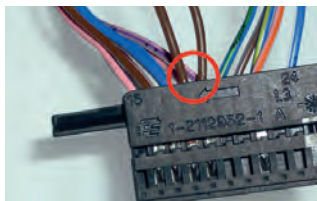


Рис. 29

Система подключается в разрыв CAN-шины автомобиля, подходящей к блоку KLA. Пары проводов системы, CAN 1 и CAN 3, предназначены для подключения к CAN-шине: CAN 3 подключается к шине со стороны блока KLA, а CAN 1 — со стороны автомобиля.

При подключении системы к CAN-шине рекомендуется разобрать соответствующий разъем автомобиля (у блока KLA), а затем собрать его, воспользовавшись прилагаемыми в комплекте кожухами. При таком способе подключения не нарушается заводская электропроводка автомобиля.

Подробное описание подключения см. в схеме 1.

**!** Климатическая установка включается в режим, оставленный автоводителем при выключении зажигания.

#### Управление штатным (заводским) автономным отопителем

Система позволяет включить штатный автономный отопитель для прогрева салона.

Система подключается к CAN-шине в любом удобном месте, например за блоком KLA (см. рисунок 26). При подключении используется пара проводов системы CAN 1.

Также требуется подключение к LIN-шине. Подключение осуществляется непосредственно у блока KLA в белом разъеме (см. рисунок 27).

Система подключается в разрыв LIN-шины автомобиля, подходящей к блоку KLA (контакт №14, см. рисунок 30). Подробное описание подключения см. в схеме 3.

LIN 1 (серый/зеленый провод) подключается в сторону блока климата.

LIN 2 (серый/синий провод) подключается в сторону автомобиля.

**!** Климатическая установка включается в штатный режим «продувки», предусмотренный автопроизводителем.

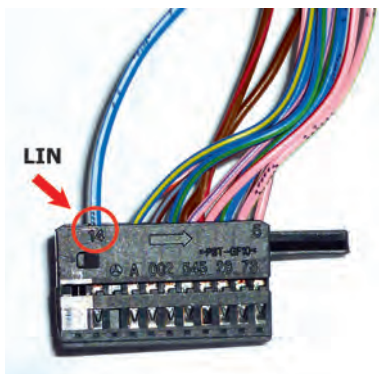


Рис. 30

### Применение системы на автомобиле Mercedes-Benz в кузове 447 (Vito)

С нестандартным отопителем – группа 9, подгруппа 2 Со штатным отопителем – группа 9, подгруппа 4 <b>CAN-шина в автомобиле:</b> <ul style="list-style-type: none"> <li>• CAN-L – коричневый</li> <li>• CAN-H – коричневый с красной полосой.</li> </ul>	<b>Штатная кнопка управления:</b> <ul style="list-style-type: none"> <li>• Кнопка закрытия ЦЗ на двери водителя.</li> </ul>
Двери + Багажник + Капот + Паника штатной сигнализации + Статус центрального замка +	Двигатель заведен + Температура двигателя + Температура за бортом + Уровень топлива + Управление со штатного брелка + Управление автономной вентиляцией +*

\* С дополнительно установленным автономным отопителем.

#### Управление дополнительно установленным автономным отопителем

Подключение осуществляется непосредственно у блока KLA (см. рисунки 31-33).

Система подключается в разрыв CAN-шины автомобиля, подходящей к блоку KLA.

Пары проводов системы, CAN 1 и CAN 3, предназначены для подключения к CAN-шине:



Рис. 31

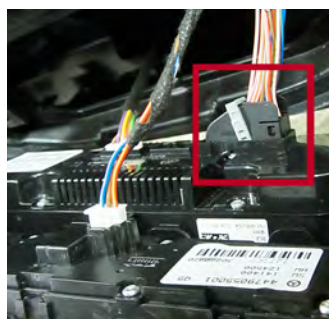


Рис. 32



Рис. 33

CAN 3 подключается к шине со стороны блока KLA, а CAN 1 — со стороны автомобиля.

При подключении системы к CAN-шине рекомендуется разобрать соответствующий разъем автомобиля (у блока KLA), а затем собрать его, воспользовавшись прилагаемыми в комплекте кожухами. При таком способе подключения не нарушается заводская электропроводка автомобиля.

Подробное описание подключения см. в схеме 1.

**!** Климатическая установка включается в режим, оставленный автоводителем при выключении зажигания.

Управление штатным (заводским) автономным отопителем

Система позволяет включить штатный автономный отопитель для прогрева двигателя и салона.

Система подключается к CAN-шине в любом удобном месте, например за блоком KLA (см. рисунок 32). При подключении используется пара проводов системы CAN 1.

Также требуется подключение к LIN-шине. Подключение осуществляется непосредственно у блока KLA в белом разъеме (см. рисунок 34).

Система подключается в разрыв LIN-шины автомобиля, подходящей к блоку KLA (синий/белый провод, см. рисунок 34). Подробное описание подключения см. в схеме 8.

LIN 1 (серый/зеленый провод) подключается в сторону автомобиля.

LIN 2 (серый/синий провод) подключается в сторону панели управления климатической установкой.

**!** Климатическая установка включается в штатный режим «продувки», предусмотренный автопроизводителем.

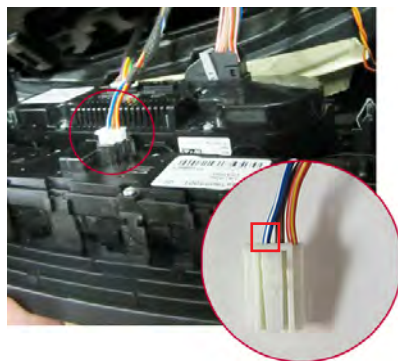


Рис. 34

**Применение системы на автомобиле Mercedes-Benz  
в кузовах 164 (ML, GL), 169, 203, 211, 219, 251, 463, 639 (2003-2010)**

Группа 12, подгруппа 1  
CAN-шина в автомобиле:

- CAN-L — коричневый
- CAN-H — коричневый с красной полосой.

Штатная кнопка управления:

- Кнопка закрытия ЦЗ на двери водителя.

Двери	+	Двигатель заведен	+
Багажник	+	Температура двигателя	+
Капот	+	Температура за бортом	+
Паника штатной сигнализации	+	Уровень топлива	+
Статус центрального замка	+	Управление со штатного брелка	+
		Управление автономной вентиляцией	⊗

\* В зависимости от комплектации.

Управление дополнительно установленным автономным отопителем

Система подключается к CAN-шине в любом удобном месте. При подключении используется пара проводов системы CAN 1.

Подробное описание подключения см. в схеме 4.



Климатическая установка включается в режим «продувки», предусмотренный авто-производителем.

**Применение системы на автомобиле Mercedes-Benz Viano в кузове 639 (2010-2014)**

<p><b>Группа 13, подгруппа 3</b>  <b>CAN-шина в автомобиле:</b></p> <ul style="list-style-type: none"> <li>• CAN-L – коричневый</li> <li>• CAN-H – коричневый с красной полосой.</li> </ul>	<p><b>Штатная кнопка управления:</b></p> <ul style="list-style-type: none"> <li>• Кнопка на руле «Стрелка вниз».</li> </ul>		
<p>Двери</p>	+	Двигатель заведен	+
Багажник	+	Температура двигателя	⊗
Капот	+	Температура за бортом	+
Паника штатной сигнализации	+	Уровень топлива	⊗
Статус центрального замка	+	Управление со штатного брелка	+
		Управление автономной вентиляцией	⊗

Управление дополнительно установленным автономным отопителем

Подключение осуществляется непосредственно за блоком KLA (см. рисунки 35, 36).

- Коричневый/красный (CAN-H)
- Коричневый (CAN-L).

Система подключается в разрыв CAN-шины автомобиля, подходящей к блоку KLA. Пары проводов системы, CAN 1 и CAN 2, предназначены для подключения к CAN-шине: CAN 2 подключается к шине со стороны блока KLA, а CAN 1 – со стороны автомобиля.

При подключении системы к CAN-шине рекомендуется разобрать соответствующий разъем автомобиля (у блока KLA), а затем собрать его, воспользовавшись прилагаемыми в комплекте кожухами. При таком способе подключения не нарушается заводская электропроводка автомобиля.

На рисунке 37 представлен пример такого подключения у разъема блока KLA.

Подробное описание подключения см. в схеме 5.



Климатическая установка включается в последний оставленный режим.



Рис. 35

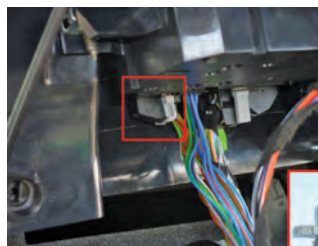


Рис. 36

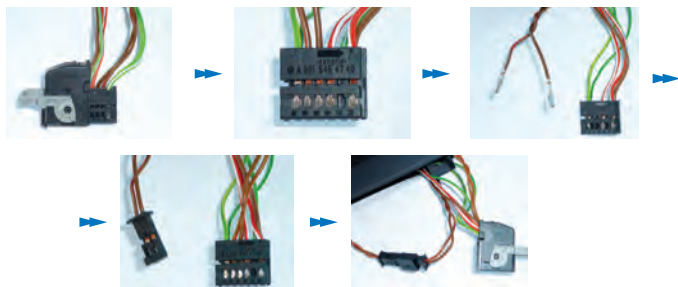


Рис. 37

### Управление штатным (заводским) автономным отопителем

Подключение осуществляется непосредственно за блоком KLA (см. рисунки 35, 36).

- Коричневый/красный (CAN-H)
- Коричневый (CAN-L).

Система подключается в разрыв CAN-шины автомобиля, подходящей к блоку KLA и к штатному отопителю. Пары проводов системы, CAN 1 и CAN 2, предназначены для подключения к CAN-шине: CAN 2 подключается к шине со стороны блока KLA и отопителя, а CAN 1 — со стороны автомобиля. Подключение отопителя можно осуществить в дистрибьюторе, находящемся справа под перчаточным ящиком (см. рисунки 39, 40).

Одна из витых пар из дистрибьютора подведена непосредственно к штатному отопителю. При этом, поиск необходимой витой пары осуществляется следующим образом: извлекается одна из витых пар и кнопкой включается штатный отопитель. Если после включения отопителя климат не запустился, то это тот самый разъем, который необходим.

Подробное описание подключения см. в схеме 6.

При подключении системы к CAN-шине рекомендуется разобрать соответствующий разъем автомобиля, а затем собрать его, воспользовавшись прилагаемыми в комплекте кожухами. При таком способе подключения не нарушается заводская электропроводка автомобиля.

На рисунке 33 представлен пример такого подключения у разъема блока KLA.

- ! Климатическая установка включается в последний оставленный режим. Кнопка управления отопителем (см. рис. 38) должна быть включена в режиме догревателя.



Рис. 38



Рис. 39



Рис. 40

## Применение системы на автомобиле Mercedes-Benz Sprinter 906

<b>Группа 13, подгруппа 3</b> <b>CAN-шина в автомобиле:</b> <ul style="list-style-type: none"> <li>• CAN-L – коричневый</li> <li>• CAN-H – коричневый с красной полосой.</li> </ul>	<b>Штатная кнопка управления:</b> <ul style="list-style-type: none"> <li>• Кнопка на руле «Стрелка вниз».</li> </ul>
Двери + Багажник + Капот + Паника штатной сигнализации + Статус центрального замка +	Двигатель заведен + Температура двигателя ∅ Температура за бортом + Уровень топлива ∅ Управление со штатного брелка + Управление автономной вентиляцией ∅

### Управление дополнительно установленным автономным отопителем

Подключение осуществляется непосредственно за блоком KLA (см. рисунок 41).

- Коричневый/красный (CAN-H)
- Коричневый (CAN-L).

Система подключается в разрыв CAN-шины автомобиля, подходящей к блоку KLA. Пары проводов системы, CAN 1 и CAN 2, предназначены для подключения к CAN-шине: CAN 2 подключается к шине со стороны блока KLA, а CAN 1 – со стороны автомобиля.

При подключении системы к CAN-шине рекомендуется разобрать соответствующий разъем автомобиля (у блока KLA), а затем собрать его, воспользовавшись прилагаемыми в комплекте кожухами. При таком способе подключения не нарушается заводская электропроводка автомобиля.

Подробное описание подключения см. в схеме 5.



Климатическая установка включается в последний оставленный режим.



Рис. 41

### Управление штатным (заводским) автономным отопителем

Подключение осуществляется непосредственно за блоком KLA (см. рисунок 41).

- Коричневый/красный (CAN-H)
- Коричневый (CAN-L).

Система подключается в разрыв CAN-шины автомобиля, подходящей к блоку KLA и к штатному отопителю. Пары проводов системы, CAN 1 и CAN 2, предназначены для подключения к CAN-шине: CAN 2 подключается к шине со стороны блока KLA и отопителя, а CAN 1 – со стороны автомобиля. Подключение отопителя можно осуществить в дистрибьюторе, находящемся справа под перчаточным ящиком (см. рисунок 42).

При подключении используется витая пара, имеющая обозначение X30/24.6.

Подробное описание подключения см. в схеме 6.

При подключении системы к CAN-шине рекомендуется разобрать соответствующий разъем автомобиля, а затем собрать его, воспользовавшись прилагаемыми в комплекте кожухами. При таком способе подключения не нарушается заводская электропроводка автомобиля.



Климатическая установка включается в последний оставленный режим.

Если автомобиль укомплектован климатической установкой с механическими регуляторами направления потока воздуха и его температуры, то для включения вентилятора отопителя необходимо зеленый/черный провод (контакт №23) системы подключить с помощью дополнительного реле к черному/красному проводу (контакт №5) на разъеме климатической установки (см. рисунок 43).

Подробное описание подключения см. в схеме 7.



Рис. 42

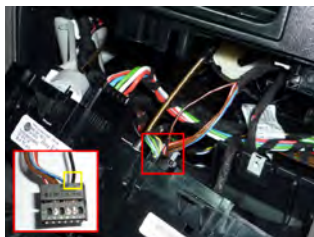


Рис. 43



Схема 1

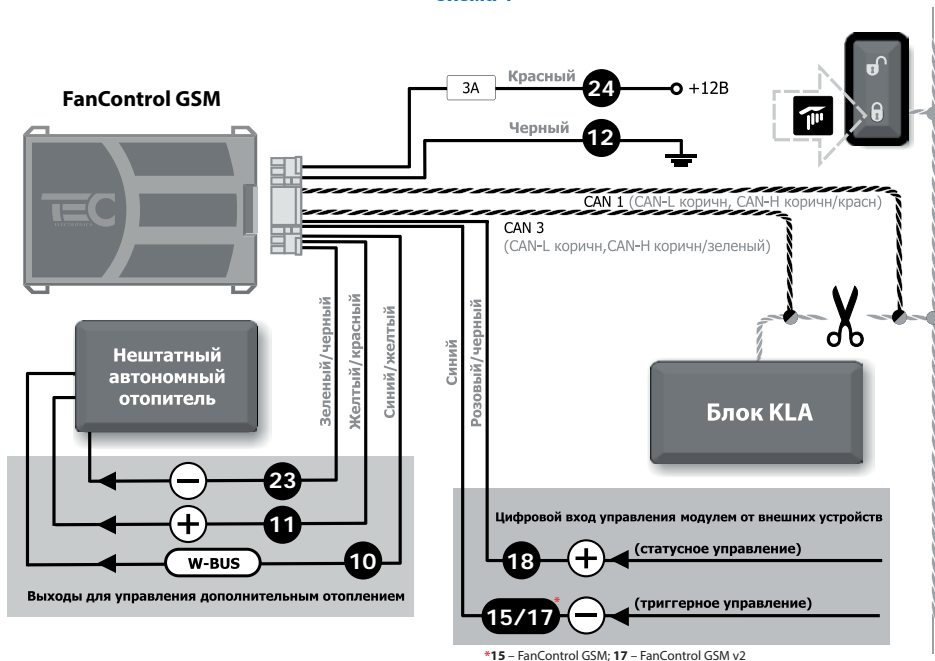


Схема 2

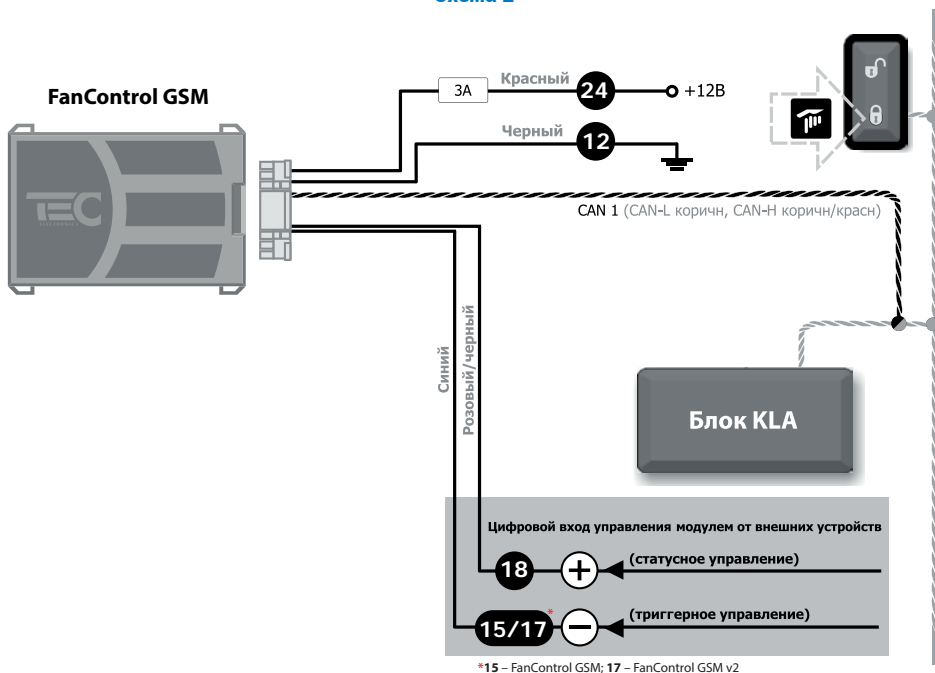


Схема 3

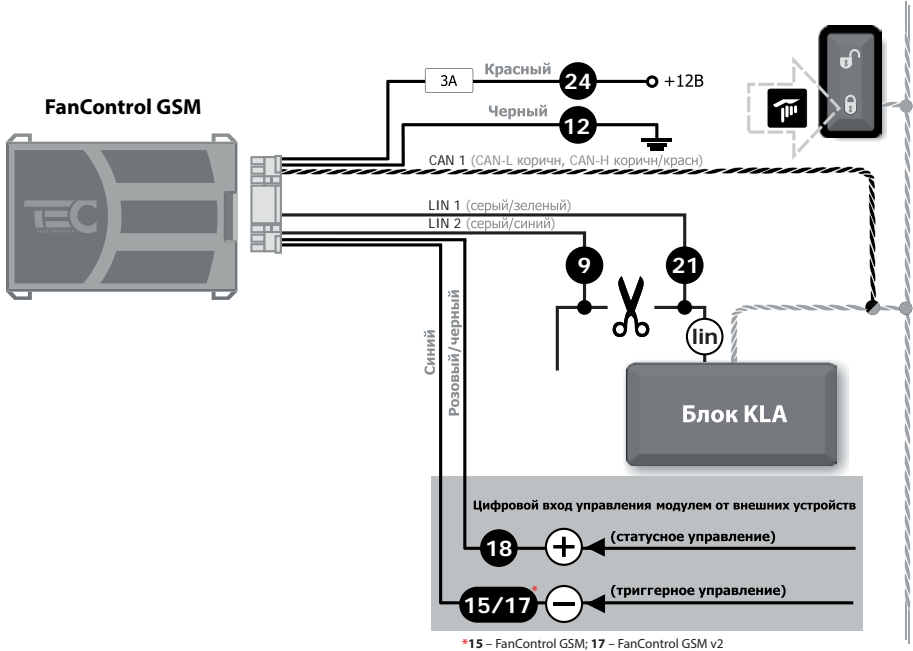


Схема 4

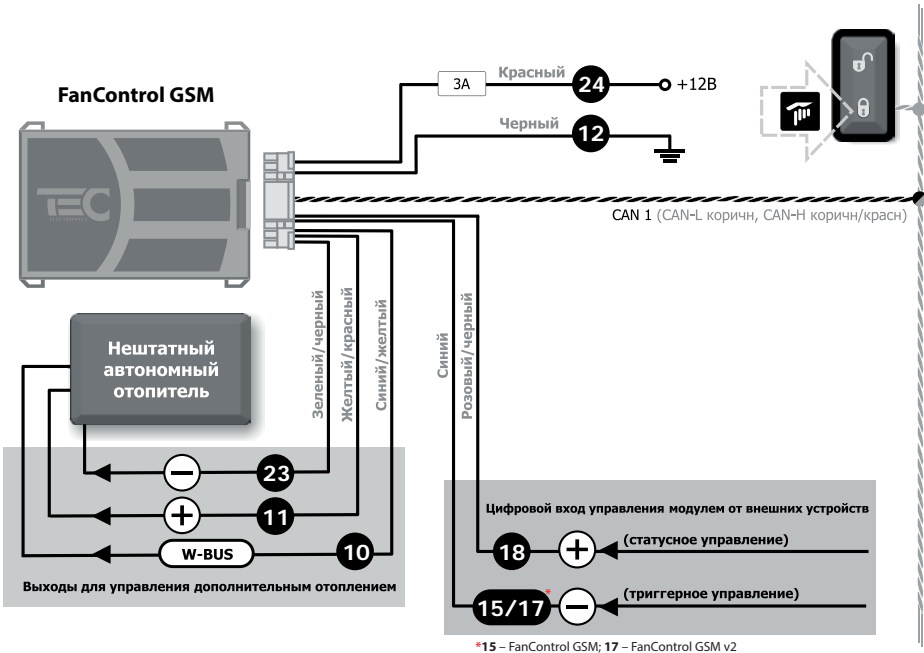


Схема 5

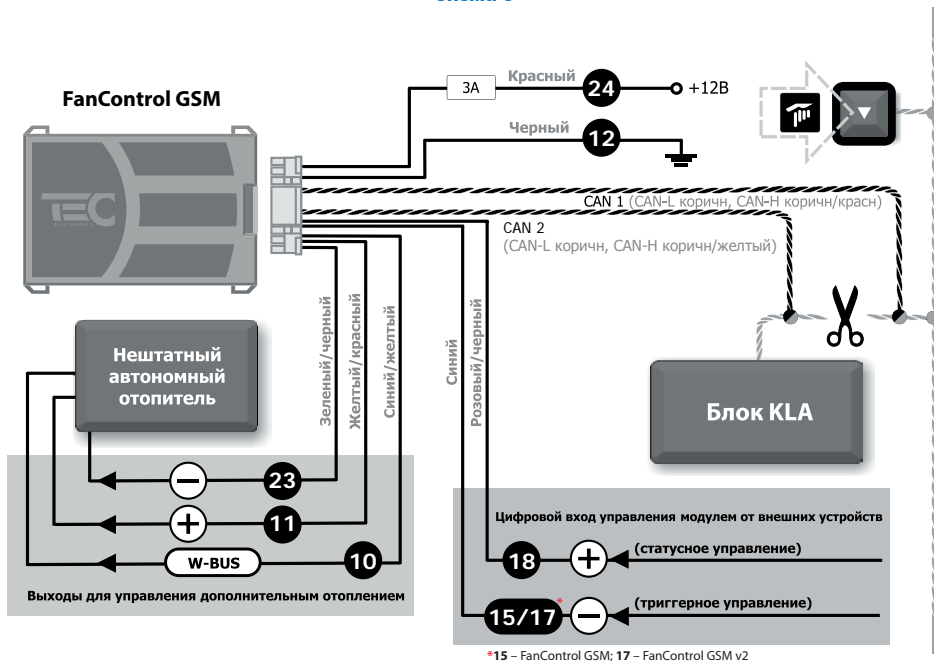


Схема 6

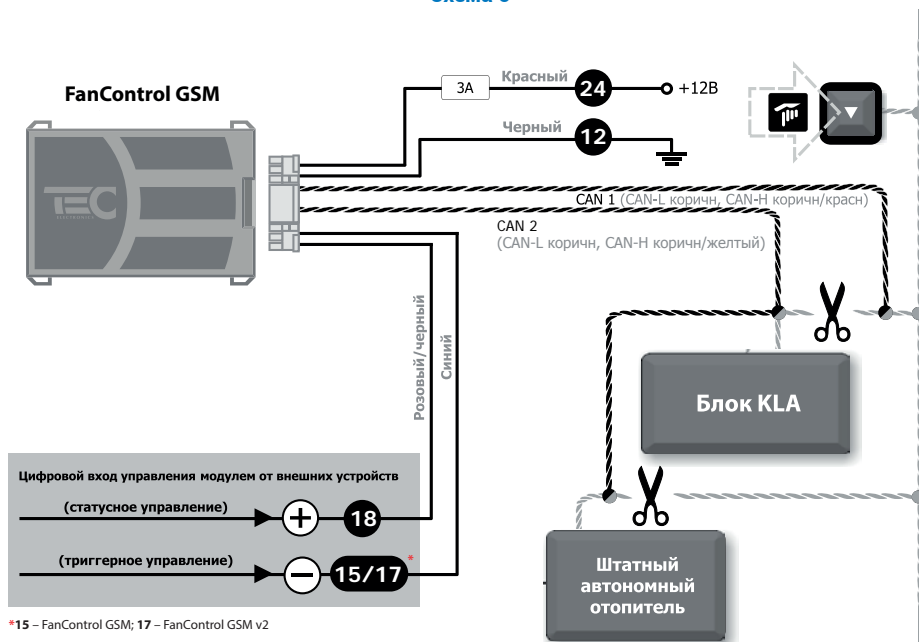
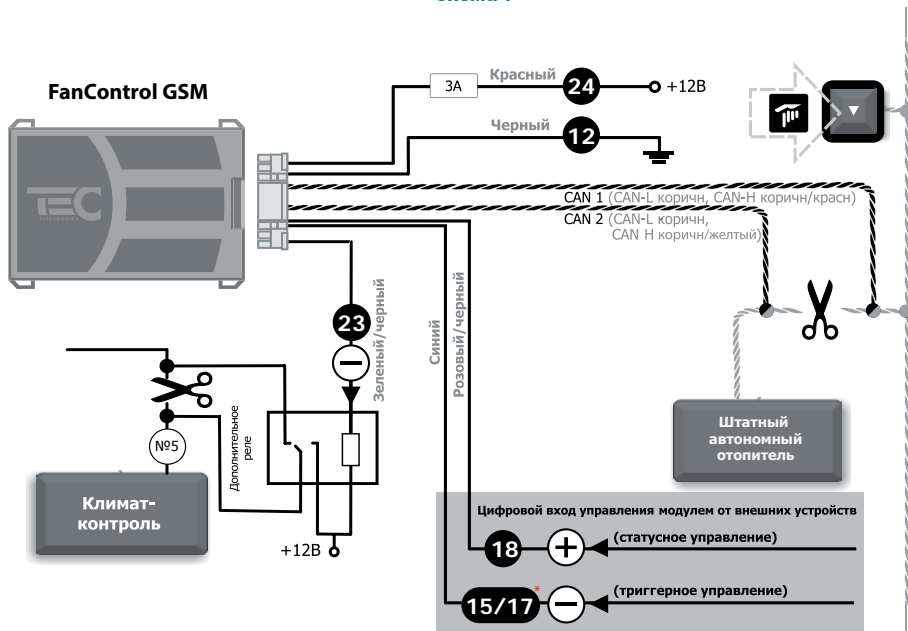
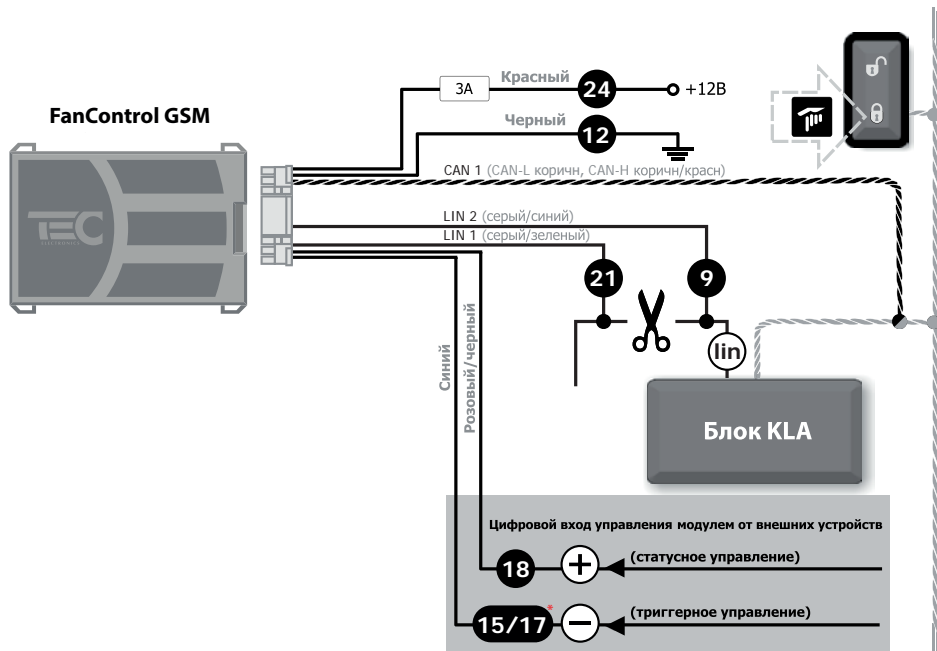


Схема 7



\*15 – FanControl GSM; 17 – FanControl GSM v2

Схема 8



\*15 – FanControl GSM; 17 – FanControl GSM v2